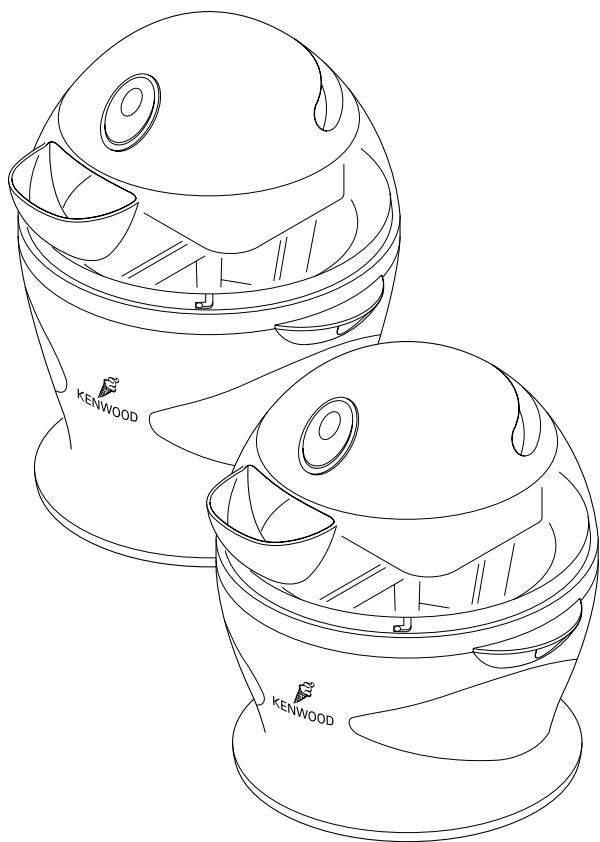


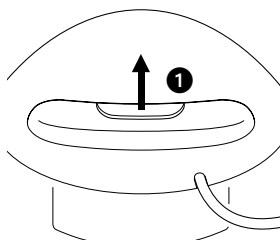
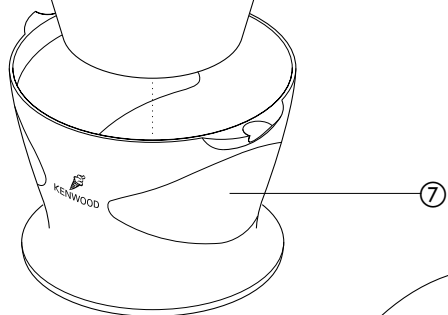
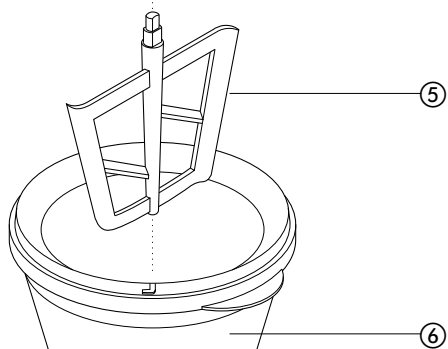
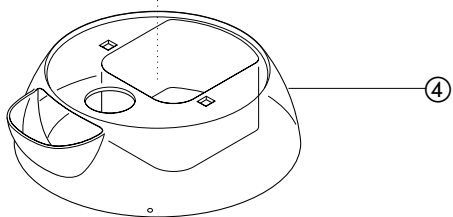
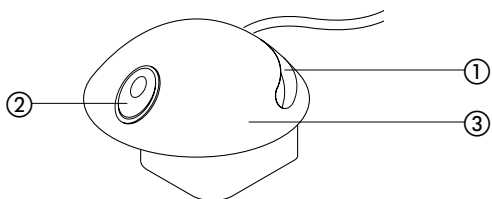
# KENWOOD



**IM250 series**

**IM280 series**

<b>English</b>	<b>2 - 5</b>
<b>Nederlands</b>	<b>6 - 10</b>
<b>Français</b>	<b>11 - 15</b>
<b>Deutsch</b>	<b>16 - 20</b>
<b>Italiano</b>	<b>21 - 25</b>
<b>Português</b>	<b>26 - 30</b>
<b>Español</b>	<b>31 - 35</b>
<b>Dansk</b>	<b>36 - 39</b>
<b>Svenska</b>	<b>40 - 43</b>
<b>Norsk</b>	<b>44 - 47</b>
<b>Suomi</b>	<b>48 - 51</b>
<b>Türkçe</b>	<b>52 - 56</b>
<b>Česky</b>	<b>57 - 61</b>
<b>Magyar</b>	<b>62 - 66</b>
<b>Polski</b>	<b>67 - 71</b>
<b>Русский</b>	<b>72 - 77</b>
<b>Ελληνικά</b>	<b>78 - 83</b>
<b>عربي</b>	<b>٧٨ - ٤٨</b>



## safety

- Unplug the machine before fitting or removing parts or cleaning.
- Keep children away from the machine. And never let the cord hang down where a child could grab it.
- Never use a damaged machine. Get it checked or repaired : see 'service'.
- Never put the power unit in water or let the cord or plug get wet - you could get an electric shock.
- Never use an unauthorised attachment.
- Avoid contact with moving parts. Keep hands, hair, clothing , spatulas and other utensils away during operation to reduce the risk of injury to persons and/or damage to the machine.
- Do not use outdoors.
- Never leave the machine on unattended.
- Don't let infirm people use the machine without supervision.
- Don't let children play with this machine.
- Only use the machine for its intended domestic use.
- Always make sure everything is thoroughly clean before making ice cream or sorbet.
- Never freeze ice cream that has fully or partially defrosted.
- Any ice cream or sorbet etc containing raw ingredients should be consumed within one week. Ice cream tastes best when fresh, so do not make too far in advance.
- Ice cream or sorbet etc that contains raw or partially cooked eggs should not be given to young children, pregnant women, the elderly or people who are generally unwell.
- To prevent freezer burn, always ensure that hands are protected when handling the bowl, especially when first removed from the freezer.

- If the freezing solution appears to be leaking from the bowl, discontinue use. The freezing solution used is non toxic.
- Do not place the machine on hot surfaces such as stoves, hotplates or near open gas flames.

### **before plugging in**

- Make sure your electricity supply is the same as the one on the underside of the power unit.
- The machine complies with European Economic Community Directive 89/336/EEC.

### **before using for the first time**

- 1 Remove all the packaging .
- 2 Wash the parts: see 'cleaning'.
- 3 **Twenty four** hours in advance, place the freezer bowl into a freezer.
- 4 Prepare the ice cream or sorbet mix (see recipe ideas). Allow the mix to cool in the refrigerator.

## key

- ① power unit release lever
- ② on/off switch
- ③ power unit
- ④ lid
- ⑤ paddle
- ⑥ freezer bowl
- ⑦ outer bowl

## to use your ice-cream maker

- 1 Fit the power unit into the lid, it will click into place.
  - 2 Fit the paddle into the power unit.
  - 3 Remove the freezer bowl from the freezer and fit into the outer bowl.
  - 4 Lower the assembled lid/power unit/paddle onto the freezer bowl and turn clockwise to lock into position.
  - 5 Switch on.
- THE MACHINE MUST BE SWITCHED ON **BEFORE** ADDING THE ICE CREAM OR SORBET RECIPE TO PREVENT THE MIX

FROM IMMEDIATELY FREEZING ON THE INSIDE OF THE BOWL.

6 Use the chute and pour the ice-cream or sorbet mix into the freezer bowl.

● When pouring mixture into the bowl, always stop at least 2.5cm from the top, as the mixture will increase in volume during freezing.

7 Allow the mixture to churn until frozen or the desired consistency is reached, this can take up to 15 to 30 minutes, but most recipes will be ready in less time.

### **important**

● Do not stop and start the machine during the freezing process, as the mixture may freeze in contact with the bowl and prevent movement of the paddle.

● To avoid overheating the motor, the direction of rotation will change if the mixture becomes too thick. If the direction of rotation continues to change, stop the machine as the mixture is ready.

● In the unlikely event of the motor overheating, a safety cut out will operate causing the motor to stop. If this happens, switch off, unplug the machine and allow the power unit to cool.

8 Switch off, remove the power unit/lid by turning anti-clockwise. The ice cream is ready to serve.

● The ice cream produced should be a soft spoonable type. This can be transferred to a separate container for storage in the freezer or if you wish to firm the ice cream before eating.

### **important**

● Do not use **metal utensils** to remove mix from the bowl.

● **Do not remove** the freezer bowl from the freezer until ready to make ice cream.

### **hints**

● We suggest that you keep the freezer bowl in the freezer so that it is ready for use. Place in a plastic bag before freezing. Freeze the bowl in the upright position.

● Always make sure the freezer bowl is thoroughly dry before placing in the freezer.

● Do not puncture or heat the freezer bowl.

● The freezer bowl should be placed in a freezer that is operating at a temperature of -18°C or below for 24 hours before use.

● For best results always refrigerate the ingredients before making ice cream.

● The addition of alcohol to recipes inhibits the freezing process.

## **cleaning**

● Always switch off, unplug and dismantle before cleaning.

● Never put the power unit in water or let the cord or plug get wet.

● Don't wash parts in the dishwasher

### **freezer bowl**

● Remove the freezer bowl from the outer bowl.

● Allow the freezer bowl to reach room temperature before attempting to clean.

1 Wash the inside of the bowl, then dry thoroughly. Do not immerse in water.

### **paddle, outer bowl**

● Remove the paddle from the power unit.

1 Wash then dry thoroughly.

### **lid**

● Press the power unit release lever to separate the lid from the power unit

①

1 Wash the lid then dry thoroughly.

### **power unit**

● Wipe with a damp cloth, then dry.

## service and customer care

- If the cord is damaged it must, for safety reasons, be replaced by KENWOOD or an authorised KENWOOD repairer.

### UK

If you need help with:

- using your ice-cream maker
  - servicing or repairs
- Contact the shop where you bought your machine

## recipes

### banana ice-cream

<b>ingredients</b>	<b>IM250 series</b>	<b>IM280 series</b>
large ripe banana	1	1½
semi skimmed milk	175 ml	250 ml
double cream	75 ml	125 ml
caster sugar	50g	75g

Mash the bananas until smooth. Mix in the milk, double cream and sugar. Pour the mixture into the freezer bowl with the paddle running. Allow to freeze until the desired consistency is achieved.

### raspberry yoghurt ice

<b>ingredients</b>	<b>IM250 series</b>	<b>IM280 series</b>
fresh raspberries	200g	300g
caster sugar	75g	125g
natural yoghurt	250 ml	375 ml

Mash the raspberries or puree them. For a smooth result remove the pips by sieving. Add the sugar and natural yoghurt and mix together. Pour the mixture into the freezer bowl with the paddle running. Allow to freeze until the desired consistency is achieved.

### chocolate mint ice cream

<b>ingredients</b>	<b>IM250 series</b>	<b>IM280 series</b>
semi skimmed milk	200 ml	300 ml
caster sugar	50g	75g
double cream	225 ml	325 ml
peppermint essence	few drops	few drops
grated chocolate	50g	75g

Place the milk and sugar into a saucepan. Place over a low heat and stir until the sugar has dissolved, then leave until cold. Stir the cream and peppermint essence into the cooled milk. Pour the mixture into the freezer bowl with the paddle running. When the mixture starts to freeze add the grated chocolate down the chute. Allow to freeze until the desired consistency is achieved.

## strawberry ice cream

<b>ingredients</b>	<b>IM250 series</b>	<b>IM280 series</b>
fresh strawberries	300g	450g
caster sugar	75g	125g
double cream	100 ml	150 ml
lemon juice	juice ½ small lemon	juice ½ large lemon

Puree the strawberries until smooth, add the remaining ingredients. Pour the mixture into the freezer bowl with the paddle running. Allow the mixture to freeze until the desired consistency is achieved.

## lemon sorbet

<b>ingredients</b>	<b>IM250 series</b>	<b>IM280 series</b>
granulated sugar	200g	300g
water	200 ml	300 ml
orange juice	juice ½ medium orange	juice 1 small orange
lemon juice	175 ml	250 ml
egg white	½ medium egg white	½ large egg white

Place the sugar and water in a saucepan. Stir over a low heat until the sugar has dissolved. Bring the mixture to the boil and allow to boil for 1 minute. Remove from heat and allow to cool.

Add the orange and lemon juice. Whisk the egg white until almost stiff and then stir into the lemon mixture. Pour the mixture into the freezer bowl with the paddle running. Allow to freeze until the desired consistency is achieved.

## custard based vanilla ice cream

<b>ingredients</b>	<b>IM250 series</b>	<b>IM280 series</b>
egg yolks	2	4
caster sugar	50g	100g
semi skimmed milk	150 ml	300 ml
double cream	150 ml	300 ml
vanilla essence	few drops	2.5 ml

Place the egg yolks and sugar in a glass bowl and beat together. In a saucepan slowly bring the milk to boiling point, then pour onto the egg mixture beating together. Return the mixture to the pan and stir constantly until the mixture thickens and forms a film over the back of the spoon. Do not let it boil or the mixture will separate. Remove from heat and leave until cold. Stir in the cream and vanilla essence. Pour the mixture into the freezer bowl with the paddle running. Allow to freeze until the desired consistency is achieved.

**Vouw de voorpagina a.u.b. uit voordat u begint te lezen. Op deze manier zijn de afbeeldingen zichtbaar**

## veiligheid

- Trek de stekker uit het stopcontact, voordat u onderdelen aanbrengt of verwijdt of het apparaat reinigt.
- Houd kinderen uit de buurt van het apparaat. Laat nooit het snoer omlaaghangen waar kinderen het kunnen vastpakken.
- Gebruik nooit een beschadigd apparaat. Laat mankementen nakijken of repareren: zie paragraaf 'klantenservice'.
- Dompel het motorblok nooit onder in water en laat het snoer of de stekker nooit nat worden – u zou anders een elektrische schok kunnen krijgen.
- Gebruik nooit een ongeautoriseerd accessoire.
- Raak geen bewegende delen aan. Houd uw handen, haar, kleding, spatels en ander gereedschap uit de buurt van het apparaat terwijl het in bedrijf is, om de kans op letsel bij personen en/of schade aan het apparaat te verkleinen.
- Gebruik het apparaat niet buitenshuis.
- Laat het apparaat nooit onbeheerd achter.
- Laat zieke personen het apparaat niet zonder toezicht gebruiken.
- Laat kinderen niet met het apparaat spelen.
- Gebruik het apparaat uitsluitend voor het beoogde huishoudelijke doel.
- Zorg altijd dat alles helemaal schoon is, voordat u ijs of sorbet maakt.
- Laat nooit ijs bevroren dat geheel of gedeeltelijk is ontdooid.
- Ijs, sorbet, enz. dat rauwe ingrediënten bevat, moet binnen één week worden geconsumeerd. Maak ijs niet te lang van tevoren, omdat ijs het best smaakt als het vers is.
- Ijs of sorbet, enz. bereid met rauwe of gedeeltelijk gekookte eieren, mag niet aan jonge kinderen, zwangere vrouwen, ouderen of zieke mensen gegeven worden.

- Zorg altijd dat bij het hanteren van de kom uw handen zijn beschermd om brandwonden door bevriezing te voorkomen, vooral wanneer u de kom voor het eerst uit de vriezer haalt.
- Gebruik de kom niet meer, als er koelmoeistof uit lekt. De gebruikte koelmoeistof is niet giftig.
- Zet het apparaat niet op een heet oppervlak, zoals een fornuis of kookplaat, of in de buurt van een open gasvlam.

### **voordat u de stekker in het stopcontact steekt**

- Controleer of de netspanning overeenkomt met de waarde vermeld op de onderzijde van het motorblok.
- Dit apparaat voldoet aan EG-richtlijn 89/336/EEG.

### **voór het eerste gebruik**

- 1 Verwijder alle verpakking.
- 2 Was de onderdelen; zie 'reiniging'.
- 3 Plaats de vrieskom **vierentwintig** uur van tevoren in de diepvries.
- 4 Bereid het ijs- of sorbetmengsel (zie de recepten). Laat het mengsel in de koelkast afkoelen.

## sleutelwoorden

- ① handvat voor motorelement
- ② aan/uitschakelaar
- ③ motorelement
- ④ deksel
- ⑤ agitator
- ⑥ vrieskom
- ⑦ buitenste kom

## hoe de ijsmachine moet worden gebruikt

- 1 Klik het motorelement vast in het deksel.
- 2 Maak de agitator aan het motorelement vast.
- 3 Haal de vrieskom uit de diepvries en plaats hem in de buitenste kom.



4 Laat het gemonteerde deksel/motorelement/agitator-element in de vrieskom zakken en draai hem naar rechts op zijn plaats vast.

5 Zet het apparaat aan.

● **HET APPARAAT MOET AANSTAAN VOORDAT HET IJS- OF SORBETMENGSEL WORDT TOEGEVOEGD, OM TE VOORKOMEN DAT HET MENGSEL DIRECT OP DE BINNENKANT VAN DE KOM BEVRIEST.**

6 Gebruik de trechter en giet de ijs- of sorbetmix in de vrieskom.

● Stop met het gieten van het mengsel in de kom altijd zodra het oppervlak minimaal 2,5 cm onder de rand is, omdat het mengsel tijdens het bevriezen zal uitzetten.

7 Roer de mix totdat het bevroren is, of totdat de gewenste dikte is bereikt. Dit kan wel 15 - 30 minuten duren, maar de meeste recepten zijn eerder klaar.

### **belangrijk**

- Het apparaat tijdens het bevriezen niet uitzetten en weer aanzetten, omdat het mengsel anders in contact met de kom kan bevriezen en de roerspaan in zijn beweging kan belemmeren.
- Om te voorkomen dat de motor oververhit raakt, wordt de draairichting veranderd als het mengsel te dik wordt. Zet het apparaat uit als de draairichting herhaaldelijk wordt veranderd, omdat het mengsel dan klaar is.
- In het onwaarschijnlijke geval dat de motor oververhit raakt, wordt de motor door een veiligheidsinrichting uitgezet. Als dit gebeurt, zet het apparaat dan uit, trek de stekker uit het stopcontact en laat het motorblok afkoelen.

8 Zet het apparaat uit en verwijder de motorblok/deksel-combinatie door deze linksom te draaien. Het ijs is nu klaar om te serveren.

● Het ijs hoort zo zacht te zijn dat je het kunt oplepelen. Het ijs kan in een afzonderlijke bak worden overgebracht voor bewaring in de vriezer of om het ijs vóór consumptie vast te laten worden, als u dat wenst.

### **belangrijk**

- Gebruik geen **metalen gereedschap** om het mengsel uit de kom te verwijderen.
- Haal de vrieskom **niet** uit de diepvries, totdat u klaar bent om het ijs te maken.

### **tips**

- Wij raden aan om de vrieskom in de diepvries te laten, zodat hij altijd klaar is om gebruikt te worden. Plaats de kom in een plastic zak, voordat u hem in de diepvries plaatst. Zet de kom rechtop in de diepvries.
- Zorg er altijd voor dat de vrieskom goed droog is, voordat u hem in de diepvries plaatst.
- Geen gaten in de vrieskom boren en de kom nooit verwarmen.
- De vrieskom moet 24 uur vóór het gebruik in een diepvries geplaatst worden bij een temperatuur van -18°C of lager.
- Om optimale resultaten te behalen moeten de ingrediënten vóór het maken van ijs in de koelkast worden gezet.
- Als aan mengsels alcohol is toegevoegd, bevriezen ze niet goed.

## reiniging

- Voordat het apparaat wordt gereinigd, moet het altijd worden uitgezet, moet de stekker uit het stopcontact worden getrokken en moet het apparaat uit elkaar worden gehaald.

- Dompel het motorblok nooit onder in water en laat het snoer en de stekker nooit nat worden.
- Was onderdelen niet in de afwasmachine.

#### **vrieskom**

- Haal de vrieskom uit de buitenste kom.
  - Laat de vrieskom eerst op kamertemperatuur komen, voordat u hem gaat schoonmaken.
- 1 Was de binnenkant van de kom en maak hem goed droog. Dompel de kom niet onder in water.

#### **agitator, buitenste kom**

- Haal de agitator van het motorelement af.
- 1 Was hem en droog hem goed af.

#### **deksel**

- Druk op het handvat om het deksel van het motorelement ① af te halen.
- 1 Was het deksel en droog hem goed af.

#### **motorblok**

- Met een vochtige doek afvegen en dan drogen.

## onderhoud en klantenservice

- Als het snoer is beschadigd, moet het om veiligheidsredenen door KENWOOD of een bevoegde KENWOOD-monteur worden vervangen.  
Indien u hulp nodig heeft bij:
  - het gebruik van de ijsmachine
  - onderhoud of reparaties
  - neem dan contact op met de zaak waar u het apparaat heeft gekocht.

## recepten

### bananenijs

<b>ingrediënten</b>	<b>IM250-serie</b>	<b>IM280-serie</b>
een grote rijpe banaan	1	1½
halfvolle melk	175 ml	250 ml
slagroom	75 ml	125 ml
poedersuiker	50 gr	75 gr

Pureer de banaan. Voeg de melk, de slagroom en de suiker eraan toe. Giet de mengeling in de vrieskom, terwijl de agitator ronddraait. Laat het geheel invriezen, totdat de gewenste dikte is bereikt.

### frambozenyoghurtijs

<b>ingrediënten</b>	<b>IM250-serie</b>	<b>IM280-serie</b>
verse frambozen	200 gr	300 gr
poedersuiker	75 gr	125 gr
natuurlijke yoghurt	250 ml	375 ml

Pureer de frambozen. Voor een glad resultaat, zeef u de pitjes eruit. Voeg er de suiker en de yoghurt aan toe. Goed roeren. Giet de mengeling in de vrieskom, terwijl de agitator ronddraait. Laat het geheel invriezen, totdat de gewenste dikte is bereikt.

## muntchocoladeijs

<b>ingrediënten</b>	<b>IM250-serie</b>	<b>IM280-serie</b>
halfvolle melk	200 ml	300 ml
poedersuiker	50 gr	75 gr
slagroom	225 ml	325 ml
pepermuntextract	een paar druppeltjes	een paar druppeltjes
geraspte chocolade	50 gr	75 gr

Doe de melk en de suiker in een steelpan. Zachtjes laten opwarmen en roeren, totdat de suiker is opgelost. Laten afkoelen. Roer de slagroom en het pepermuntextract in de afgekoelde melk. Giet de mengeling in de vrieskom, terwijl de agitator ronddraait. Zodra de mengeling begint te bevriezen, voegt u er de geraspte chocolade via de trechter aan toe. Laat het geheel invriezen, totdat de gewenste dikte is bereikt.

## aardbeienijs

<b>ingrediënten</b>	<b>IM250-serie</b>	<b>IM280-serie</b>
verse aardbeien	300 gr	450 gr
poedersuiker	75 gr	125 gr
slagroom	100 ml	150 ml
citroensap	het sap van een ½ kleine citroen	het sap van een ½ grote citroen

Pureer de aardbeien en voeg er de overige ingrediënten aan toe. Giet de mengeling in de vrieskom, terwijl de agitator ronddraait. Laat het geheel invriezen, totdat de gewenste dikte is bereikt.

## citroensorbet

<b>ingrediënten</b>	<b>IM250-serie</b>	<b>IM280-serie</b>
kristalsuiker	200 gr	300 gr
water	200 ml	300 ml
sinaasappelsap	het sap van ½ medium sinaasappel	het sap van 1 kleine sinaasappel
citroensap	175 ml	250 ml
eiwit	het wit van ½ medium ei	het wit van ½ groot ei

Doe de suiker en het water in een steelpan. Zachtjes laten opwarmen, totdat de suiker is opgelost. Breng het geheel aan de kook en laat het 1 minuut lang koken. Haal de pan van het vuur en laat de mengeling afkoelen.

Voeg er de sinaasappelsap en de citroensap aan toe. Klop het eiwit, totdat het bijna helemaal stijf is en roer dit door het sap. Giet de mengeling in de vrieskom, terwijl de agitator ronddraait. Laat het geheel invriezen, totdat de gewenste dikte is bereikt.

## vanilleijs met custard

<b>ingrediënten</b>	<b>IM250-serie</b>	<b>IM280-serie</b>
eigeel	2	4
poedersuiker	50 gr	100 gr
halfvolle melk	150 ml	300 ml
slagroom	150 ml	300 ml
vanille-extract	een paar druppeltjes	2,5 ml

Doe het eigeel en de suiker in een glazen kom en klop het op. Giet de melk in een steelpan en breng het langzaam aan de kook. Giet de melk al roerend over de eimix. Giet alles terug in de pan en blijf roeren, totdat de mengeling dik wordt en een dun laagje over de achterkant van de lepel vormt. Niet laten koken, anders beginnen de ingrediënten te schiften. Haal de pan van het vuur af en laat het geheel afkoelen. Roer er de slagroom en het vanille-extract doorheen. Giet de mengeling in de vrieskom, terwijl de agitator ronddraait. Laat het geheel invriezen, totdat de gewenste dikte is bereikt.

## **Avant de lire, dépliez la première page pour voir les illustrations**

### sécurité

- Débranchez l'appareil avant l'installation ou le retrait de tout élément et avant le nettoyage.
  - Conservez l'appareil hors de portée des enfants. Ne laissez jamais le cordon pendre de telle façon qu'un enfant puisse s'en saisir.
  - N'utilisez jamais un appareil endommagé ou en mauvais état. Faites-le vérifier et réparer. Pour cela, reportez-vous à la rubrique "service après-vente".
  - Ne mettez jamais le bloc-moteur dans l'eau et ne laissez jamais le cordon d'alimentation ou la prise électrique se mouiller – vous risquez alors de vous électrocuter.
  - N'utilisez jamais un accessoire non adapté à cet appareil.
  - Évitez tout contact avec les éléments mobiles. Gardez les mains, les cheveux, les vêtements, les spatules et autres instruments éloignés pendant le fonctionnement, afin de réduire le risque de blessure corporelle et/ou d'endommagement de l'appareil.
  - N'utilisez pas cet appareil en extérieur.
  - Ne laissez jamais l'appareil fonctionner sans surveillance.
  - Ne laissez pas des personnes infirmes utiliser l'appareil sans surveillance.
  - Ne laissez pas les enfants jouer avec cet appareil.
  - Réservez cet appareil à l'usage domestique pour lequel il est prévu.
  - Assurez-vous toujours de la parfaite propreté de tous les éléments avant de préparer une glace ou un sorbet.
  - Ne congelez jamais de la glace ayant entièrement ou partiellement décongelé.
  - Toute glace ou sorbet, etc., contenant des ingrédients crus doit être consommé dans la semaine. La glace présentant une plus grande saveur lorsqu'elle est fraîche, ne la préparez pas trop longtemps à l'avance.
  - La consommation de glaces ou sorbets, etc., à base d'œufs crus ou partiellement cuits n'est pas recommandée chez les jeunes enfants, les femmes enceintes, les personnes âgées ou les personnes fragiles en général.
  - Afin de prévenir toute brûlure par le froid, veillez toujours à protéger vos mains quand vous manipulez le bol, notamment lorsque vous le retirez du congélateur.
  - Si la solution de congélation semble fuir du bol, cessez l'utilisation. La solution de congélation utilisée est non toxique.
  - Ne placez pas l'appareil sur des surfaces chaudes, comme une cuisinière, une plaque chauffante, ou à proximité de la flamme vive d'un brûleur à gaz.
- avant de brancher l'appareil**
- Assurez-vous que le courant électrique que vous utilisez est le même que celui indiqué sous le bloc-moteur.
  - Cet appareil est conforme à la directive 89/336 de la C.E.
- avant d'utiliser votre appareil pour la première fois**
- 1 Retirez tous les emballages.
  - 2 Lavez les différents éléments de l'appareil : voir "Nettoyage".
  - 3 **Vingt-quatre heures** à l'avance, placez la cuve au congélateur.
  - 4 Réalisez la préparation pour glace ou sorbet (voir idées de recette). Laissez la préparation refroidir au réfrigérateur.

## légende

- ① levier de déverrouillage du bloc-moteur
- ② bouton marche/arrêt
- ③ bloc-moteur
- ④ couvercle
- ⑤ batteur
- ⑥ cuve de congélation
- ⑦ cuve externe

## utilisation de votre sorbetière

- 1 Adaptez le bloc-moteur au couvercle : un déclic confirme la mise en place des deux pièces.
- 2 Adaptez le batteur au bloc-moteur.
- 3 Retirez la cuve de congélation du congélateur et adaptez-la à la cuve externe.
- 4 Emboîtez les pièces couvercle/bloc-moteur/batteur ainsi assemblées dans la cuve de congélation et tournez-les dans le sens des aiguilles d'une montre pour les verrouiller.
- 5 Mettez l'appareil en marche.
  - L'APPAREIL DOIT ÊTRE MIS EN MARCHE **AVANT** D'AJOUTER LES INGRÉDIENTS POUR LA GLACE OU LE SORBET, AFIN D'ÉVITER QUE LA PRÉPARATION NE GÈLE IMMÉDIATEMENT CONTRE L'INTÉRIEUR DU BOL.
- 6 Versez la préparation de la glace ou sorbet dans la cuve de congélation par l'entonnoir.
  - Lorsque vous versez la préparation dans le bol, arrêtez-vous toujours à au moins 2,5 cm du haut, car le volume de la préparation augmente à la congélation.
- 7 Laissez la préparation se mélanger jusqu'à congélation ou obtention de la consistance souhaitée (quinze à trente minutes seront nécessaires). Toutefois, la plupart des recettes seront prêtes en moins de temps.

### important

- Ne faites pas fonctionner l'appareil par intermittence pendant le processus de congélation, la préparation pouvant geler au contact du bol et empêcher le mouvement du batteur.
- Afin d'éviter toute surchauffe du moteur, le sens de rotation change si la préparation devient trop épaisse. Si le sens de rotation continue de changer, arrêtez l'appareil car la préparation est prête.
- Dans l'éventualité peu probable d'une surchauffe du moteur, un coupe-circuit de sécurité s'enclenche et entraîne l'arrêt du moteur. Si cela se produit, éteignez l'appareil, débranchez-le et laissez le bloc-moteur refroidir.
- 8 Éteignez l'appareil, retirez le bloc-moteur/couvercle en tournant dans le sens inverse des aiguilles d'une montre. La glace est prête à servir.
- La glace produite doit être suffisamment malléable pour être servie à la cuillère. Elle peut être transférée dans un autre récipient pour conservation au congélateur ou si vous souhaitez qu'elle soit plus ferme avant de la manger.

### important

- N'utilisez pas **d'ustensiles métalliques** afin de retirer la préparation du bol.
- **Ne sortez pas** la cuve de congélation du congélateur avant que vous ne soyez prêt(e) à faire la glace.

### conseils

- Laissez de préférence la cuve de congélation au congélateur pour qu'elle soit toujours prête à l'emploi. Placez-la dans une poche en plastique avant de la mettre au congélateur, où vous la conserverez en position verticale.

- Veillez toujours à ce que la cuve de congélation soit parfaitement sèche avant de la placer au congélateur.
- Ne percez ni ne chauffez la cuve de congélation.
- La cuve de congélation doit être conservée dans un congélateur dont la température est inférieure ou égale à  $-18\text{ }^{\circ}\text{C}$  pendant les 24 heures précédant son utilisation.
- Pour un meilleur résultat, réfrigérez toujours les ingrédients avant de préparer de la glace.
- L'ajout d'alcool aux recettes inhibe le processus de congélation.

## nettoyage

- Éteignez, débranchez et démontez toujours l'appareil avant de le nettoyer.
- Ne mettez jamais le bloc-moteur dans l'eau et ne laissez jamais le cordon d'alimentation ou la prise électrique se mouiller.
- Ne lavez pas les éléments de cet appareil au lave-vaisselle.

### **cuve de congélation**

- Sortez la cuve de congélation de la cuve externe.
  - Laissez la cuve de congélation atteindre la température ambiante avant de commencer le nettoyage.
- 1 Lavez l'intérieur de la cuve, puis essuyez-la soigneusement. Ne l'immergez pas.

### **batteur, cuve externe**

- Retirez le batteur du bloc-moteur.
- 1 Lavez-le, puis essuyez-le soigneusement.

### **couvercle**

- Appuyez sur le levier de déverrouillage du bloc-moteur pour le séparer du couvercle ❶.
- 1 Lavez le couvercle, puis essuyez-le soigneusement.

### **bloc-moteur**

- Essuyez à l'aide d'un chiffon humide, puis séchez.

## service après-vente

- Si le cordon est endommagé, il doit être remplacé pour des raisons de sécurité par KENWOOD ou par un réparateur agréé de KENWOOD.

Si vous avez besoin d'assistance pour :

- utiliser votre sorbetière
- entretenir ou faire réparer votre appareil

Contactez le magasin où vous avez acheté votre appareil.

## recettes

### glace à la banane

<b>ingrédients</b>	<b>série IM250</b>	<b>série IM280</b>
grande banane mûre	1	1½
lait demi-écrémé	175 ml	250 ml
crème fraîche épaisse	75 ml	125 ml
sucre en poudre	50 g	75 g

Écrasez les bananes jusqu'à obtention d'un mélange homogène. Mélangez le lait, la crème fraîche épaisse et le sucre. Versez la préparation dans la cuve de congélation, batteur en marche. Laissez la glace prendre jusqu'à obtention de la consistance souhaitée.

### glace au yaourt et à la framboise

<b>ingrédients</b>	<b>série IM250</b>	<b>série IM280</b>
framboises fraîches	200 g	300 g
sucre en poudre	75 g	125 g
yaourt nature	250 ml	375 ml

Réduisez les framboises en purée. Pour obtenir un mélange onctueux, enlevez les pépins à l'aide de la passoire. Ajoutez le sucre et le yaourt naturel et mélangez le tout. Versez la préparation dans la cuve de congélation, batteur en marche. Laissez la glace prendre jusqu'à obtention de la consistance souhaitée.

### glace au chocolat et à la menthe

<b>ingrédients</b>	<b>série IM250</b>	<b>série IM280</b>
lait demi-écrémé	200 ml	300 ml
sucre en poudre	50 g	75 g
crème fraîche épaisse	225 ml	325 ml
essence de menthe	quelques gouttes	quelques gouttes
chocolat noir râpé	50 g	75 g

Versez le lait et le sucre dans une casserole. Faites chauffer à feu doux en mélangeant jusqu'à dissolution complète du sucre, puis laissez refroidir. Incorporez la crème et l'essence de menthe au lait froid. Versez la préparation dans la cuve de congélation, batteur en marche. Lorsque la glace commence à prendre, ajoutez le chocolat noir râpé par l'entonnoir. Laissez la glace prendre jusqu'à obtention de la consistance souhaitée.

### glace à la fraise

<b>ingrédients</b>	<b>série IM250</b>	<b>série IM280</b>
fraises fraîches	300 g	450 g
sucre en poudre	75 g	125 g
crème fraîche épaisse	100 ml	150 ml
jus de citron	jus d'un demi petit citron	jus d'un demi gros citron

Réduisez les fraises en purée jusqu'à obtention d'un mélange homogène, puis ajoutez le reste des ingrédients. Versez la préparation dans la cuve de congélation, batteur en marche. Laissez la glace prendre jusqu'à obtention de la consistance souhaitée.



## sorbet au citron

<b>ingrédients</b>	<b>série IM250</b>	<b>série IM280</b>
sucré cristallisé	200 g	300 g
eau	200 ml	300 ml
jus d'orange	jus d'une demi orange moyenne	jus d'une petite orange
jus de citron	175 ml	250 ml
blanc d'œuf	½ blanc d'œuf (moyen)	½ blanc d'œuf (gros)

Versez le sucre et l'eau dans une casserole. Faites chauffer à feu doux jusqu'à dissolution complète du sucre. Portez le mélange à ébullition et laissez bouillir pendant une minute. Retirez du feu et laissez refroidir.

Ajoutez les jus d'orange et de citron. Battez le blanc d'œuf en neige jusqu'à ce qu'il soit suffisamment ferme, puis mélangez-le à la préparation à base de citron. Versez la préparation dans la cuve de congélation, batteur en marche. Laissez la glace prendre jusqu'à obtention de la consistance souhaitée.

## glace à la vanille à base de crème anglaise

<b>ingrédients</b>	<b>série IM250</b>	<b>série IM280</b>
jaunes d'œuf	2	4
sucré en poudre	50 g	100 g
lait demi-écrémé	150 ml	300 ml
crème fraîche épaisse	150 ml	300 ml
essence de vanille	quelques gouttes	2,5 ml

Mettez les jaunes d'œuf et le sucre dans un saladier en verre et fouettez le tout. Dans une casserole, portez lentement le lait à ébullition, puis versez-le sur la préparation à base d'œufs tout en remuant. Versez à nouveau le mélange dans la casserole et remuez constamment jusqu'à ce que la préparation s'épaississe et forme une pellicule sur le dos de la cuillère. Ne portez pas à ébullition car la préparation ne serait plus homogène. Retirez du feu et laissez refroidir. Incorporez la crème et l'essence de vanille. Versez la préparation dans la cuve de congélation, batteur en marche. Laissez la glace prendre jusqu'à obtention de la consistance souhaitée.

## **Bevor Sie die Bedienungsanleitung lesen, bitte Deckblatt mit Illustrationen herausklappen**

### Sicherheit

- Vor Anbringen oder Abnehmen von Zubehör oder vor dem Reinigen immer den Netzstecker ziehen.
- Kinder von der Maschine fernhalten. Das Kabel nie über die Arbeitsfläche hängen lassen, wo ein Kind daran ziehen kann.
- Nie eine beschädigte Maschine benutzen, sondern überprüfen oder reparieren lassen: siehe "Kundendienst".
- Die Antriebseinheit nicht in Wasser tauchen, Kabel und Netzstecker nicht naß werden lassen – Gefahr eines elektrischen Schlages!
- Nie Zusatzteile verwenden, die nicht für diese Maschine vorgesehen sind.
- Vorsicht vor bewegten Teilen. Während des Betriebs Hände, Haare, Kleidung, Spatel und anderes Werkzeug fernhalten, um Unfälle und/oder Schäden an der Maschine zu vermeiden.
- Nicht im Freien benutzen.
- Die Maschine nie unbeaufsichtigt laufen lassen.
- Behinderte Personen nur unter Aufsicht die Maschine benutzen lassen.
- Kinder nicht mit der Maschine spielen lassen.
- Diese Maschine ist nur für den Gebrauch im Haushalt bestimmt.
- Vor der Bereitung von Eis oder Sorbet immer sicherstellen, daß alles gründlich sauber ist.
- Angetautes oder aufgetautes Eis nicht wieder einfrieren.
- Eis oder Sorbet mit rohen Zutaten innerhalb einer Woche verzehren. Eis schmeckt frisch am besten – daher nicht zu viel auf Vorrat zubereiten.
- Kleine Kinder, schwangere Frauen, ältere Menschen und Menschen mit allgemeinem Unwohlsein sollten auf den Genuss von rohe oder teilweise gekochte Eier enthaltender Eiscreme oder Sorbet verzichten.

- Um Erfrierungen zu vermeiden, die Hände immer mit Ofenhandschuhen schützen, besonders beim Herausnehmen der Schüssel aus dem Gefrierschrank.
- Wenn Kältemittel aus der Schüssel auszutreten scheint, die Maschine nicht weiter verwenden. Das verwendete Kältemittel ist nicht toxisch.
- Die Maschine nicht auf heiße Flächen wie Öfen oder Warmhalteplatten oder in die Nähe von Gasflammen stellen.

### **Vor dem Einschalten**

- Sicherstellen, daß die auf dem Typenschild auf der Unterseite der Antriebseinheit angegebene Spannung mit der Netzspannung übereinstimmt.
- Diese Maschine erfüllt die EU-Richtlinie 89/336/EEC.

### **Vor der erstmaligen Verwendung**

- 1 Alles Verpackungsmaterial entfernen.
- 2 Die einzelnen Teile spülen: siehe 'Reinigung'.
- 3 Stellen Sie die Gefrierschüssel **vierundzwanzig** Stunden vor der Eiszubereitung in das Gefrierfach oder den Gefrierschrank.
- 4 Eis- oder Sorbetmischung (siehe Rezeptvorschläge) vorbereiten und im Kühlschrank kühlen.

### Legende

- ① Freigabehebel für das Antriebsaggregat
- ② Ein/Aus-Schalter
- ③ Antriebsaggregat
- ④ Deckel
- ⑤ Schaber
- ⑥ Gefrierschüssel
- ⑦ Außenschüssel

## Verwenden der Eismaschine

- 1 Setzen Sie das Antriebsaggregat in den Deckel; es rastet hörbar ein.
  - 2 Stecken Sie den Schaber in das Antriebsaggregat.
  - 3 Nehmen Sie die Gefrierschüssel aus dem Gefrierfach bzw. -schrank und setzen Sie sie in die Außenschüssel.
  - 4 Drücken Sie den Deckel mit dem Antriebsaggregat und dem Schaber auf die Gefrierschüssel und arretieren Sie ihn durch Drehen im Uhrzeigersinn.
  - 5 Maschine einschalten.
- DIE MASCHINE MUSS EINGESCHALTET WERDEN, **BEVOR** DIE ZUTATEN ZUGEgeben WERDEN, DAMIT SIE NICHT SOFORT AN DER INNENWAND DER SCHÜSSEL ANFRIEREN.
- 6 Gießen Sie die Eiscreme- oder Sorbetmischung durch den Einfüllschacht in die Gefrierschüssel.
- Die Mischung nur bis maximal 2,5 cm unter den Rand der Schüssel einfüllen, weil die Mischung beim Gefrieren sich ausdehnt.
- 7 Lassen Sie die Mischung rühren, bis Sie gefroren ist oder die gewünschte Konsistenz erreicht hat. Je nach Rezept kann dies 15 bis 30 Minuten dauern, aber für die meisten Rezepte wird weniger Zeit benötigt.

### **Wichtig**

- Die Maschine während der Gefrierens nicht aus- und wieder einschalten – die Mischung gefriert bei Kontakt mit der Schüssel und verhindert dadurch eine Bewegung des Rührpaddels.
- Damit der Motor nicht überhitzt wird, schaltet die Drehrichtung um, wenn die Mischung zu dickflüssig wird. Wenn die Drehrichtung sich ständig ändert, die Maschine abschalten, weil die Mischung fertig ist.
- Im unwahrscheinlichen Fall, daß der

Motor überhitzt wird, spricht eine Sicherheitsschaltung an und schaltet den Motor ab. In diesem Fall die Maschine ausschalten, den Netzstecker ziehen und die Antriebseinheit abkühlen lassen.

- 8 Die Maschine ausschalten und die Antriebseinheit mit Deckel durch Drehen nach links – gegen den Uhrzeigersinn – lösen. Das Eis ist servierbereit.

- Das Eis sollte weich und löffelfähig sein. Es kann in einem anderen Behälter im Gefrierschrank gelagert oder vor dem Verzehr etwas fester gefroren werden..

### **Wichtig**

- Keine **Metallgegenstände** verwenden, um die Mischung aus der Schüssel zu nehmen.
- **Holen Sie** die Gefrierschüssel **erst** aus dem Gefrierfach bzw. -schrank, wenn Sie die Eiscreme zubereiten.

### **Tipps**

- Wir empfehlen, die Gefrierschüssel im Gefrierfach bzw. -schrank zu lassen, damit sie ständig einsatzbereit ist. Stellen Sie sie vor dem Einfrieren in einen Plastikbeutel. Stellen Sie die Schüssel zum Einfrieren aufrecht hin.
- Vergewissern Sie sich stets, dass die Gefrierschüssel völlig trocken ist, bevor Sie sie in das Gefrierfach bzw. in den Gefrierschrank stellen.
- Die Gefrierschüssel darf nicht eingestochen oder erhitzt werden.
- Die Gefrierschüssel sollte 24 Stunden vor dem Gebrauch in ein Gefrierfach oder einen Gefrierschrank mit einer Betriebstemperatur von -18°C oder darunter gestellt werden.
- Beste Ergebnisse erzielen Sie, wenn die Zutaten vor der Zubereitung von Eis gekühlt werden.
- Die Zugabe von Alkohol zu den Rezepten verhindert das Gefrieren.

## Reinigung

- Vor der Reinigung die Maschine immer ausschalten, den Netzstecker ziehen und die Einheiten voneinander trennen.
- Die Antriebseinheit nie in Wasser tauchen, und darauf achten, daß Kabel und Netzstecker nicht naß werden.
- Die Teile der Maschine nicht im Geschirrspüler reinigen.

### Gefrierschüssel

- Nehmen Sie die Gefrierschüssel aus der Außenschüssel.
  - Lassen Sie die Gefrierschüssel vor dem Reinigen auf Raumtemperatur kommen.
- 1 Waschen Sie die Innenseite der Schüssel und trocknen Sie sie gründlich ab. Die Schüssel darf nicht in Wasser eingetaucht werden.

### Schaber, Außenschüssel

- Entfernen Sie den Schaber vom Antriebsaggregat.
- 1 Waschen Sie ihn und trocknen Sie ihn gründlich ab.

## Rezepte

### Bananeneiscreme

Zutaten	Serie IM250	Serie IM280
Große reife Banane	1	1½
Entrahmte Milch	175 ml	250 ml
Crème double	75 ml	125 ml
Zucker	50g	75g

Bananen zu einem glatten Brei zerdrücken. Milch, Crème double und Zucker untermischen. Mischung bei laufendem Schaber in die Gefrierschüssel füllen. Gefrieren lassen, bis die gewünschte Konsistenz erreicht ist.

### Himbeer-Joghurt-Eis

Zutaten	Serie IM250	Serie IM280
Frische Himbeeren	200g	300g
Zucker	75g	125g
Naturjoghurt	250 ml	375 ml

Himbeeren zerdrücken oder pürieren. Zum Entfernen der Kerne passieren Sie das Püree durch ein Sieb. Zucker und Naturjoghurt zufügen und vermischen. Mischung bei laufendem Schaber in die Gefrierschüssel füllen. Gefrieren lassen, bis die gewünschte Konsistenz erreicht ist.

### Deckel

- Drücken Sie den Freigabehebel für das Antriebsaggregat, um den Deckel vom Antriebsaggregat zu lösen ❶.
- 1 Waschen Sie den Deckel und trocknen Sie ihn gründlich ab.

### Antriebseinheit

- Mit einem feuchten Tuch abwischen und trocken reiben.

## Kundendienst

- Ein beschädigtes Netzkabel darf aus Gründen der Sicherheit nur von KENWOOD oder einer autorisierten KENWOOD Werkstatt ausgetauscht werden.

Wie Sie Hilfe brauchen:

- bei der Verwendung der Eismaschine
- bei Service oder Reparaturen
- wenden Sie sich bitte an den Händler, bei dem Sie die Maschine gekauft haben.

## Schoko-Minz-Eiscreme

<b>Zutaten</b>	<b>Serie IM250</b>	<b>Serie IM280</b>
Entrahmte Milch	200 ml	300 ml
Zucker	50g	75g
Crème double	225 ml	325 ml
Pfefferminzessenz	Einige Tropfen	Einige Tropfen
Geraspelte Schokolade	50g	75g

Milch und Zucker in einen Topf geben. Bei schwacher Hitze rühren, bis der Zucker gelöst ist, und abkühlen lassen. Crème double und Pfefferminzessenz in die abgekühlte Milch rühren. Mischung bei laufendem Schaber in die Gefrierschüssel füllen. Sobald die Mischung zu gefrieren beginnt, geraspelte Schokolade durch den Einfüllschacht zufügen. Gefrieren lassen, bis die gewünschte Konsistenz erreicht ist.

## Erdbeereiscreme

<b>Zutaten</b>	<b>Serie IM250</b>	<b>Serie IM280</b>
Frische Erdbeeren	300g	450g
Zucker	75g	125g
Crème double	100 ml	150 ml
Zitronensaft	Saft ½ kleinen Zitrone	Saft ½ großen Zitrone

Erdbeeren pürieren und restliche Zutaten zufügen. Mischung bei laufendem Schaber in die Gefrierschüssel füllen. Gefrieren lassen, bis die gewünschte Konsistenz erreicht ist.

## Zitronensorbet

<b>Zutaten</b>	<b>Serie IM250</b>	<b>Serie IM280</b>
Kristallzucker	200g	300g
Wasser	200 ml	300 ml
Orangensaft	Saft ½ mittleren Orange	Saft 1 kleinen Orange
Zitronensaft	175 ml	250 ml
Eiweiß	½ mittleres Eiweiß	½ großes Eiweiß

Zucker und Wasser in einen Topf geben. Bei schwacher Hitze rühren, bis sich der Zucker gelöst hat. Mischung aufkochen und 1 Minute kochen lassen. Von der Herdplatte ziehen und abkühlen lassen.

Orangen- und Zitronensaft zufügen. Eiweiß fast steif schlagen und dann in die Zitronenmischung rühren. Mischung bei laufendem Schaber in die Gefrierschüssel füllen. Gefrieren lassen, bis die gewünschte Konsistenz erreicht ist.

## Vanilleeiscreme

<b>Zutaten</b>	<b>Serie IM250</b>	<b>Serie IM280</b>
Eigelb	2	4
Feiner Zucker	50g	100g
Entrahmte Milch	150 ml	300 ml
Crème double	150 ml	300 ml
Vanilleessenz	Einige Tropfen	2,5 ml

Eigelb und Zucker in eine Glasschüssel geben und verschlagen. In einem Topf Milch langsam zum Sieden erhitzen und unter Rühren auf die Eimischung gießen. Mischung wieder in den Topf füllen und ständig rühren, bis die Mischung eindickt und auf der Rückseite des Löffels einen Film hinterlässt. Die Mischung darf nicht kochen, weil sie sonst gerinnt. Von der Herdplatte ziehen und abkühlen lassen. Crème double und Vanilleessenz einrühren. Mischung bei laufendem Schaber in die Gefrierschüssel füllen. Gefrieren lassen, bis die gewünschte Konsistenz erreicht ist.

**Prima di leggere questo manuale si prega di aprire la prima pagina, al cui interno troverete le illustrazioni**

## sicurezza

- Disinserire la spina dell'elettrodomestico dalla presa elettrica prima di inserire o togliere i componenti e prima della pulizia.
- Tenere lontani i bambini da questo elettrodomestico. Non lasciare mai che il cavo elettrico penda dal bordo di una superficie dove un bambino potrebbe afferrarlo.
- Non usare un elettrodomestico danneggiato. Farlo controllare o riparare: vedere alla sezione 'Assistenza tecnica'.
- Non immergere in acqua il corpo motore dell'elettrodomestico e non lasciare che il cavo o la spina elettrica si bagnano, altrimenti si rischia una scossa elettrica.
- Non usare mai un accessorio non approvato.
- Evitare il contatto con le parti in movimento. Tenere mani, capelli, indumenti, spatole e altri utensili fuori da questo elettrodomestico quando è in funzione, per ridurre il rischio di infortunio per le persone e/o di danni all'elettrodomestico.
- Non usare l'elettrodomestico all'aperto.
- Non lasciare mai l'elettrodomestico incustodito.
- Non lasciare che i bambini giochino con questo elettrodomestico.
- Usare questo apparecchio solo per l'uso domestico per cui è stato concepito.
- Prima di fare gelati o sorbetti, controllare sempre che tutto sia pulito a fondo.
- Non surgelare mai il gelato se esso si è già scongelato parzialmente o completamente.
- Tutti i gelati, sorbetti ecc. contenenti ingredienti crudi devono essere consumati entro una settimana. Il gelato ha un gusto migliore se è fresco, quindi non fatene troppo in una volta.

- I gelati o i sorbetti ecc. che contengono uova crude o parzialmente cotte non devono essere consumati da bambini piccoli, donne incinte, persone anziane o che stanno generalmente poco bene.
- A prevenzione di geloni, proteggersi sempre le mani quando si maneggia la vaschetta, specialmente quando la si toglie dal freezer.
- Se potrebbe esservi una perdita di soluzione surgelante dalla vaschetta, interrompere l'uso. La soluzione surgelante non è un prodotto tossico.
- Non appoggiare l'elettrodomestico su superfici molto calde, come piani di cottura, piastre radianti oppure sopra o vicino a fuochi a gas.

### **prima di collegare l'apparecchio alla rete elettrica**

- Assicurarsi che la tensione della vostra rete elettrica sia la stessa di quella indicata sulla targhetta sotto l'apparecchio.
- Questo apparecchio è conforme alla Direttiva Comunitaria 89/336/EEC.

### **prima di usare l'apparecchio per la prima volta**

- 1 Togliere tutto il materiale d'imballaggio.
- 2 Lavare i componenti dell'apparecchio (vedere sezione 'pulizia').
- 3 **Ventiquattr'ore** prima dell'utilizzo porre il cestello refrigerante nel congelatore.
- 4 Preparare la miscela per il gelato o il sorbetto (vedere il ricettario suggerito). Lasciare raffreddare la miscela in frigorifero.

## legenda

- ① levetta di rilascio del corpo motore
- ② interruttore acceso/spento
- ③ corpo motore
- ④ coperchio
- ⑤ pala
- ⑥ cestello refrigerante
- ⑦ cestello esterno

## come usare la gelatiera

- 1 Inserire il corpo motore nel coperchio, scatterà in posizione con un 'clic'.
- 2 Inserire la pala nel corpo motore.
- 3 Estrarre il cestello refrigerante dal congelatore e inserirlo nel cestello esterno.
- 4 Abbassare il gruppo formato dal coperchio/corpo motore/pala all'interno del cestello refrigerante e bloccarlo in posizione.
- 5 Accendere l'apparecchio.
- **PRIMA DI AGGIUNGERE LA MISCELA PER GELATO O SORBETTO OCCORRE ACCENDERE L'ELETTRODOMESTICO, ALTRIMENTI LA MISCELA SI CONGELERÀ IMMEDIATAMENTE ALL'INTERNO DELLA VASCHETTA.**
- 6 Versare la miscela di gelato o sorbetto nel cestello refrigerante attraverso lo scivolo.
  - Quando si versa la miscela nella vaschetta, fermarsi ad almeno 2,5cm dal bordo superiore, visto che surgelando la miscela essa aumenta in volume.
- 7 Lasciar agitare la miscela fino a quando risulta congelata o raggiunge la consistenza desiderata; questo richiederà da 15 a 30 minuti, ma nel caso di molte ricette sarà sufficiente un tempo inferiore.

### **importante**

- Non spegnere e riaccendere l'elettrodomestico durante il ciclo di surgelamento, altrimenti la miscela potrebbe congelarsi a contatto con

la vaschetta e impedire alla paletta di muoversi.

- Per non surriscaldare il motore, se la miscela diventa troppo densa il senso di rotazione dell'elettrodomestico cambierà. Se questa rotazione continua ad alternarsi, fermare l'apparecchio – questo significa che la miscela è pronta.
- Nell'improbabile eventualità di surriscaldamento del motore, un dispositivo di sicurezza a scatto fermerà l'apparecchio. In questo caso, spegnerlo, disinserire la spina dalla presa elettrica e lasciare che il corpo motore si raffreddi.
- 8 Spegnerne l'elettrodomestico e staccare il corpo motore/coperchio ruotandolo in senso antiorario. Ora potete servire il gelato.
- Il gelato dovrebbe essere di consistenza soffice. È possibile versarlo in un recipiente separato e conservarlo in freezer, oppure metterlo brevemente nel freezer se desiderate una consistenza maggiore prima di servirlo.

### **importante**

- Non usare **utensili di metallo** per versare la miscela dalla vaschetta.
  - **Non estrarre** il cestello refrigerante dal congelatore fino al momento della preparazione del gelato.
- ### **consigli**
- Vi consigliamo di mantenere il cestello refrigerante nel congelatore, in questo modo sarà sempre pronto per l'uso. Prima di congelarlo inserirlo in un sacchetto di plastica. Congelare il cestello in posizione verticale.
  - Prima di metterlo nel congelatore, assicurarsi che il cestello sia completamente asciutto.
  - Non forare o riscaldare il cestello refrigerante.
  - Il cestello refrigerante deve essere posto in un congelatore che opera a temperature di -18°C o inferiori, 24 ore prima dell'utilizzo.



- Per i migliori risultati, tenere sempre gli ingredienti in frigorifero prima di fare il gelato.
- Aggiungendo alcolici alle ricette si impedisce il processo di surgelamento.

## pulizia

- Prima di pulire l'elettrodomestico, disinserire sempre la spina dalla presa elettrica e smontarlo.
- Non immergere mai il corpo motore in acqua e non lasciare che il cavo o la spina elettrica si bagnino.
- Non lavare i componenti in lavastoviglie.

### cestello refrigerante

- Estrarre il cestello refrigerante dal cestello esterno.
  - Prima di pulire il cestello, lasciare che raggiunga la temperatura ambiente.
- 1 Lavare l'interno del cestello, quindi asciugarlo con cura. Non immergerlo in acqua.

## ricette

### gelato alla banana

<b>ingredienti</b>	<b>serie IM250</b>	<b>serie IM280</b>
banane mature grandi	1	1½
latte parzialmente scremato	175 ml	250 ml
panna liquida	75 ml	125 ml
zucchero semolato	50 g	75 g

Ridurre in purea omogenea le banane. Mescolare il latte, la panna liquida e lo zucchero. Versare la miscela nel cestello refrigerante con la pala in funzione. Lasciar congelare fino al raggiungimento della consistenza desiderata.

### yogurt gelato al lampone

<b>ingredienti</b>	<b>serie IM250</b>	<b>serie IM280</b>
lamponi freschi	200 g	300 g
zucchero semolato	75 g	125 g
yogurt naturale	250 ml	375 ml

Ridurre in purea oppure frullare i lamponi. Per un risultato più omogeneo rimuovere i semi filtrando la purea attraverso un colino. Aggiungere lo zucchero e lo yogurt naturale e mescolare. Versare la miscela nel cestello refrigerante con la pala in funzione. Lasciar congelare fino al raggiungimento della consistenza desiderata.

### pala, cestello esterno

- Estrarre la pala dal corpo motore.
- 1 Lavarla, quindi asciugarla con cura.

### coperchio

- Premere la levetta di rilascio del corpo motore per separare il coperchio dal corpo motore ❶.
- 1 Lavare il coperchio, quindi asciugarlo con cura.

### corpo motore

- Passarlo con un panno umido, poi asciugare.

## manutenzione e assistenza tecnica

- In caso il cavo sia danneggiato, per ragioni di sicurezza deve essere sostituito solo dal fabbricante oppure da un addetto KENWOOD autorizzato alle riparazioni. Ciò eviterà possibili situazioni di pericolo. Se si ha bisogno di assistenza riguardo:
  - l'utilizzo della gelatiera
  - assistenza tecnica o riparazioni
  - Contattare il negozio dove si è acquistato l'apparecchio.

## gelato al cioccolato e menta

<b>ingredienti</b>	<b>serie IM250</b>	<b>serie IM280</b>
latte parzialmente scremato	200 ml	300 ml
zucchero semolato	50 g	75 g
panna liquida	225 ml	325 ml
essenza di menta piperita	alcune gocce	alcune gocce
cioccolato grattugiato	50 g	75 g

Versare il latte e lo zucchero in un pentolino. Riscaldare a fuoco basso, mescolando fino a quando lo zucchero si è sciolto, quindi togliere dalla fiamma e lasciare raffreddare. Quando il latte è freddo aggiungere la panna liquida e l'essenza di menta piperita. Versare la miscela nel cestello refrigerante con la pala in funzione. Quando la miscela comincia a congelare aggiungere il cioccolato grattugiato dallo scivolo. Lasciar congelare fino al raggiungimento della consistenza desiderata.

## gelato alla fragola

<b>ingredienti</b>	<b>serie IM250</b>	<b>serie IM280</b>
fragole fresche	300g	450 g
zucchero semolato	75 g	125 g
panna liquida	100 ml	150 ml
succo di limone	il succo di ½ limone di piccole dimensioni	il succo di ½ limone di grosse dimensioni

Frullare le fragole fino a quando risultano una purea omogenea, quindi aggiungere gli altri ingredienti. Versare la miscela nel cestello refrigerante con la pala in funzione. Lasciar congelare la miscela fino al raggiungimento della consistenza desiderata.

## sorbetto al limone

<b>ingredienti</b>	<b>serie IM250</b>	<b>serie IM280</b>
zucchero granulato	200 g	300 g
acqua	200 ml	300 ml
succo d'arancia	il succo di ½ arancia di dimensioni medie	il succo di 1 arancia di piccole dimensioni
succo di limone	175 ml	250 ml
albumi	½ albume di un uovo di medie dimensioni	½ albume di un uovo di grosse dimensioni

Versare lo zucchero e l'acqua in un pentolino. Mescolare su fuoco basso fino a quando lo zucchero si è sciolto. Portare la miscela a bollire e far bollire per 1 minuto. Togliere dal fuoco e lasciar raffreddare.

Aggiungere il succo d'arancia e quello di limone. Montare gli albumi fino a quando sono quasi a neve e quindi aggiungerli alla miscela. Versare la miscela nel cestello refrigerante con la pala in funzione. Lasciar congelare fino al raggiungimento della consistenza desiderata.

## gelato alla vaniglia a base di crema inglese

<b>ingredienti</b>	<b>serie IM250</b>	<b>serie IM280</b>
tuorli	2	4
zucchero raffinato	50 g	100 g
latte parzialmente scremato	150 ml	300 ml
panna liquida	150 ml	300 ml
essenza di vaniglia	alcune gocce	2,5 ml

Lavorare in una terrina di vetro i tuorli e lo zucchero. Portare lentamente a ebollizione il latte in un pentolino, quindi aggiungerlo mescolando alla miscela di uova e zucchero. Versare la miscela nel pentolino e riportarla sul fuoco mescolando continuamente, fino a quando si addensa e forma una pellicola sul dorso del cucchiaino. Non portare a ebollizione altrimenti la miscela si separerà. Togliere dal fuoco e lasciar raffreddare. Aggiungere la panna e l'essenza di vaniglia. Versare la miscela nel cestello refrigerante con la pala in funzione. Lasciar congelare fino al raggiungimento della consistenza desiderata.

**Antes de ler, por favor desdobre a primeira página, que contém as ilustrações**

## segurança

- Retire a ficha da máquina da tomada antes de instalar ou retirar peças ou limpar.
- Mantenha as crianças afastadas da máquina. E nunca deixe o fio eléctrico dependurado num local onde uma criança o possa agarrar.
- Nunca utilize uma máquina danificada. Mande-a verificar ou reparar: consulte "assistência".
- Nunca mergulhe a unidade motorizada em água nem permita que o fio eléctrico ou a ficha se molhem pois poderá apanhar um choque eléctrico.
- Nunca utilize um acessório não autorizado.
- Evite o contacto com peças móveis. Mantenha as mãos, cabelo, vestuário, espátulas e outros utensílios afastados durante o funcionamento para reduzir o risco de ferimento a pessoas e/ou danos à máquina.
- Não utilize no exterior.
- Nunca deixe a máquina a funcionar sem supervisão.
- Não permita que pessoas debilitadas utilizem a máquina sem supervisão.
- Não permita que as crianças brinquem com a máquina.
- Utilize este aparelho exclusivamente para a sua finalidade doméstica.
- Certifique-se sempre de que tudo está bem limpo antes de fazer gelado ou sorvete.
- Nunca congele gelado que tenha sido total ou parcialmente descongelado.
- Todos os gelados, sorvetes, etc. que contenham ingredientes crus devem ser consumidos dentro de uma semana. O gelado tem o seu melhor sabor quando fresco, por isso não o prepare com demasiada antecedência.

- O gelado ou sorvete, etc. que contenha ovos crus ou parcialmente cozinhados não deve ser oferecido a crianças pequenas, grávidas, idosos ou pessoas com problemas gerais de saúde.
- Para impedir queimaduras de gelo, lembre-se de proteger as mãos ao manusear a taça, especialmente imediatamente depois de a retirar do congelador.
- Se lhe parecer que há uma fuga da solução de congelação da taça, pare de a usar. A solução de congelação utilizada não é tóxica.
- Não coloque a máquina sobre superfícies quentes tais como fogões, placas eléctricas ou perto de chamas de gás desprotegidas.

### **antes de ligar o aparelho**

- Certifique-se de que a instalação eléctrica em sua casa corresponde à indicada na base de máquina.
- Esta máquina cumpre os requisitos da Directiva 89/336/CEE da Comunidade Económica Europeia.

### **antes da primeira utilização**

- 1 Desembale completamente a máquina.
- 2 Lave as peças: consulte "limpeza".
- 3 Coloque a taça de congelação no congelador com **vinte e quatro** horas de antecedência.
- 4 Prepare a mistura do gelado ou sorvete (veja as ideias para receitas). Deixe a mistura arrefecer no frigorífico.

## descrição

- ① alavanca para soltar a unidade motorizada
- ② interruptor de ligar/desligar
- ③ unidade motorizada
- ④ tampa
- ⑤ pá batedora
- ⑥ taça de congelação
- ⑦ taça exterior

## utilização da sua sorveteira

- 1 Encaixe a unidade motorizada na tampa – ouvirá um estalido na posição de encaixe.
- 2 Encaixe a pá batidora na unidade motorizada.
- 3 Retire a taça de congelação do congelador e introduza-a na taça exterior.
- 4 Coloque a tampa/unidade motorizada/pá batidora montadas sobre a taça de congelação e rode para a direita até travar na posição correcta.
- 5 Ligue no interruptor.
- A MÁQUINA DEVE SER LIGADA NO INTERRUPTOR **ANTES** DE ADICIONAR A RECEITA DO GELADO OU SORVETE PARA IMPEDIR QUE A MISTURA CONGELE IMEDIATAMENTE NO INTERIOR DA TAÇA.
- 6 Utilize o tubo de alimentação de ingredientes para vaziar a mistura do gelado ou sorvete para dentro da taça de congelação.
- Ao deitar a mistura na taça, pare a pelo menos 2,5 cm do cimo da mesma pois a mistura aumentará de volume durante a congelação.
- 7 Deixe bater a mistura até congelar ou alcançar a consistência desejada, isto poderá levar até entre 15 a 30 minutos, mas a maioria das receitas estarão prontas em menos tempo.

### **importante**

- Não pare e ligue a máquina durante o processo de congelação pois a mistura poderá congelar em contacto com a taça e impedir o movimento da pá batidora.
- Para evitar sobreaquecer o motor, a direcção de rotação mudará se a mistura ficar demasiado espessa. Se a direcção de rotação continuar a mudar, pare a máquina pois isto significa que a mistura está pronta.

- Na eventualidade improvável de o motor sobreaquecer, um dispositivo de corte de segurança será activado, fazendo parar o motor. Se isto acontecer, desligue no interruptor, retire a ficha da tomada e deixe a unidade motorizada arrefecer.
- 8 Desligue no interruptor e retire a unidade motorizada/tampa rodando para a esquerda. O gelado estará pronto a servir.
- O gelado produzido deverá ser de tipo macio e fácil de servir com uma colher. Poderá ser transferido para um recipiente separado para armazenagem no congelador ou caso deseje o gelado mais firme antes de o consumir.

### **importante**

- Não utilize **utensílios metálicos** para retirar a mistura da taça.
- **Não retire** a taça de congelação do congelador até estar pronto a iniciar a confecção do gelado.

### **sugestões**

- Sugerimos que mantenha a taça de congelação no congelador para estar pronta a utilizar. Coloque-a num saco plástico antes de a congelar. Congele a taça na posição vertical.
- Certifique-se sempre de que a taça de congelação está completamente seca antes de a colocar no congelador.
- Não fure nem aqueça a taça de congelação.
- A taça de congelação deve ser colocada num congelador a funcionar a uma temperatura igual ou inferior a  $-18^{\circ}\text{C}$  por 24 horas antes da utilização.
- Para obter os melhores resultados, refrigere sempre os ingredientes antes de preparar o gelado.
- A adição de álcool às receitas inibe o processo de congelação.

## limpeza

- Desligue sempre no interruptor, retire a ficha da tomada e desmonte o aparelho antes de o limpar.
- Nunca mergulhe a unidade motorizada em água nem permita que o fio eléctrico ou a ficha se molhem.
- Não lave as peças na máquina de lavar loiça.

### taça de congelação

- Retire a taça de congelação da taça exterior.
  - Deixe a taça de congelação atingir a temperatura ambiente antes de tentar limpá-la.
- 1 Lave o interior da taça e seque-a completamente. Não a mergulhe em água.

### pá misturadora e taça exterior

- Retire a pá misturadora da unidade motorizada.
- 1 Lave-as e seque-as bem.

## receitas

### gelado de banana

<b>ingredientes</b>	<b>série IM250</b>	<b>série IM280</b>
banana grande madura	1	1½
leite meio-gordo	175 ml	250 ml
natas	75 ml	125 ml
açúcar branco fino	50 g	75 g

Esmague as bananas até estarem macias. Adicione o leite, natas e açúcar. Deite a mistura na taça de congelação com a pá misturadora a funcionar. Deixe congelar até alcançar a consistência desejada.

### gelado de iogurte e framboesas

<b>ingredientes</b>	<b>série IM250</b>	<b>série IM280</b>
framboesas frescas	200 g	300 g
açúcar branco fino	75 g	125 g
iogurte natural	250 ml	375 ml

Esmague as framboesas ou faça-as em puré. Para obter uma pasta macia, remova as sementes da fruta com um passador. Adicione o açúcar e o iogurte natural e misture-os. Deite a mistura na taça de congelação com a pá misturadora a funcionar. Deixe congelar até alcançar a consistência desejada.

### tampa

- Pressione a alavanca para soltar a unidade motorizada para separar a tampa da unidade motorizada ❶.
- 1 Lave e seque bem a tampa.

### unidade motorizada

- ❶ Limpe-a com um pano humedecido e seque-a.

## serviços de assistência técnica ao cliente

- Se o fio eléctrico estiver danificado, por razões de segurança, deverá ser substituído num posto de assistência técnica autorizado. Se precisar de ajuda no que se refere a:
  - como utilizar a sua sorveteira
  - assistência ou reparaçõesContacte o estabelecimento onde comprou a sua máquina.

## gelado de chocolate e hortelã-pimenta

<b>ingredientes</b>	<b>série IM250</b>	<b>série IM280</b>
leite meio-gordo	200 ml	300 ml
açúcar branco fino	50 g	75 g
natas	225 ml	325 ml
essência de hortelã-pimenta	algumas gotas	algumas gotas
chocolate ralado	50 g	75 g

Coloque o leite e açúcar numa caçarola. Coloque sobre lume brando e mexa até o açúcar ter dissolvido e depois deixe arrefecer. Adicione as natas e a essência de hortelã-pimenta ao leite arrefecido. Deite a mistura na taça de congelação com a pá misturadora a funcionar. Quando a mistura começar a congelar, adicione o chocolate ralado pelo tubo de alimentação. Deixe congelar até alcançar a consistência desejada.

## gelado de morango

<b>ingredientes</b>	<b>série IM250</b>	<b>série IM280</b>
morangos frescos	300 g	450 g
açúcar branco fino	75 g	125 g
natas	100 ml	150 ml
sumo de limão	sumo de metade de um limão pequeno	sumo de metade de um limão grande

Faça os morangos em puré macio e adicione os restantes ingredientes. Deite a mistura na taça de congelação com a pá misturadora a funcionar. Deixe a mistura congelar até alcançar a consistência desejada.

## sorvete de limão

<b>ingredientes</b>	<b>série IM250</b>	<b>série IM280</b>
açúcar granulado	200 g	300 g
água	200 ml	300 ml
sumo de laranja	sumo de metade de uma laranja média	sumo de uma laranja pequena
sumo de limão	175 ml	250 ml
clara de ovo	metade da clara de um ovo médio	metade da clara de um ovo grande

Coloque o açúcar e a água numa caçarola. Coloque sobre lume brando e mexa até o açúcar ter dissolvido. Deixe a mistura levantar fervura e ferver por 1 minuto. Retire do calor e deixe arrefecer.

Adicione o sumo de laranja e limão. Bata a clara de ovo até ficar quase em castelo e depois envolva-a na mistura de limão. Deite a mistura na taça de congelação com a pá misturadora a funcionar. Deixe congelar até alcançar a consistência desejada.

## gelado de baunilha à base de custard

<b>ingredientes</b>	<b>série IM250</b>	<b>série IM280</b>
gemas de ovos	2	4
açúcar branco fino	50 g	100 g
leite meio-gordo	150 ml	300 ml
natas	150 ml	300 ml
essência de baunilha	algumas gotas	2,5 ml

Coloque as gemas de ovo e açúcar numa taça de vidro e bata-os juntos. Numa caçarola faça o leite levantar fervura lentamente e depois deite-o sobre a mistura dos ovos, batendo tudo junto. Torne a deitar a mistura na caçarola e mexa constantemente até a mistura espessar e formar uma película nas costas da colher. Não deixe a mistura ferver senão separará. Retire do lume e deixe arrefecer. Adicione as natas e a essência de baunilha. Deite a mistura na taça de congelação com a pá misturadora a funcionar. Deixe congelar até alcançar a consistência desejada.



## **Antes de leer, por favor despliegue la portada que muestra las ilustraciones**

### seguridad

- Desenchufe el aparato antes de poner o retirar las piezas o de limpiar.
- Mantenga a los niños alejados del aparato. No permita nunca que el cable cuelgue de un lugar donde un niño pueda cogerlo.
- Nunca utilice un aparato dañado. Que lo revisen o arreglen: vea 'servicio'.
- No ponga nunca la unidad de potencia en agua ni permita que el cable o el enchufe se mojen - podría sufrir una descarga eléctrica.
- No utilice nunca un accesorio no autorizado.
- Evite el contacto con las piezas que se mueven. Mantenga alejadas las manos, cabello, ropa, espátulas y otros utensilios durante su utilización para reducir el riesgo de daños a las personas y / o al aparato.
- No lo utilice en el exterior.
- Nunca deje el aparato desatendido cuando esté en funcionamiento.
- No deje que los ancianos utilicen el aparato sin supervisión.
- No deje que los niños jueguen con este aparato.
- Utilice este aparato exclusivamente para el uso doméstico al que se destina.
- Asegúrese siempre de que todo está bien limpio antes de hacer helado o sorbete.
- No congele nunca helado que se ha descongelado total o parcialmente.
- Cualquier helado, sorbete etc. que contenga ingredientes crudos deberá consumirse en una semana. El helado sabe mejor cuando está fresco, así que no lo haga con demasiada antelación.
- El helado, sorbete, etc. que contenga huevos crudos o parcialmente cocidos no deberá darse a niños pequeños, mujeres embarazadas, ancianos o personas con malestar general.

- Para evitar quemaduras por congelación, asegúrese siempre de que las manos están protegidas al coger el bol, especialmente la primera vez que vaya a sacarlo del congelador.
- Si parece que la solución de congelación gotea del bol, discontinúe su uso. La solución de congelación utilizada no es tóxica.
- No coloque el aparato en superficies calientes tales como estufas, placas de calor o cerca de llamas de gas.

### **antes de enchufar**

- Asegúrese de que el suministro de electricidad es el mismo que el que se indica en la parte inferior del aparato.
- Este aparato cumple con la directiva de la Comunidad Económica Europea 89/336/CEE.

### **antes de utilizar por primera vez**

- 1 Retire todo el embalaje.
- 2 Lave las partes: véase 'limpieza'.
- 3 Ponga el bol congelador en el congelador con **24** horas de antelación.
- 4 Prepare la mezcla de helado o sorbete (vea ideas de recetas). Deje que la mezcla se enfríe en el frigorífico.

### leyenda

- ① palanca para soltar la unidad de potencia
- ② interruptor de encendido / apagado
- ③ unidad de potencia
- ④ tapadera
- ⑤ paleta
- ⑥ bol congelador
- ⑦ bol exterior

## para utilizar su aparato de hacer helados

1 Introduzca la unidad de potencia en la tapadera; quedará encajada en su sitio.

2 Ajuste la paleta a la unidad de potencia.

3 Saque el bol congelador del congelador e introdúzcalo en el bol exterior.

4 Coloque el ensamblaje formado por la tapadera, la unidad de potencia y la paleta en el bol congelador y gírelo en el sentido de las agujas del reloj para que quede fijo en su sitio.

5 Encienda.

● **EL APARATO DEBE ESTAR ENCENDIDO ANTES DE AÑADIR LA RECETA DE HELADO O SORBETE PARA EVITAR QUE LA MEZCLA SE CONGELE INMEDIATAMENTE EN EL INTERIOR DEL BOL.**

6 Utilice el vertedor para verter la mezcla de helado o sorbete en el bol congelador.

● Al verter la mezcla en el bol, pare siempre al menos a 2,5 cm del borde ya que la mezcla aumentará de volumen durante la congelación.

7 Deje batir la mezcla hasta que se congele o adquiera la consistencia deseada; esto puede llevar hasta 15 ó 30 minutos, pero la mayoría de las recetas estarán listas en menos tiempo.

### **importante**

● No pare e inicie el aparato durante el proceso de congelación ya que la mezcla puede congelarse en contacto con el bol y evitar el movimiento de la paleta.

● Para evitar el sobrecalentamiento del motor, la dirección de rotación cambiará si la mezcla se vuelve demasiado espesa. Si la dirección de rotación continúa cambiando, pare el aparato ya que la mezcla está lista.

● En el caso improbable de que se sobrecaliente el motor, se producirá un corte de seguridad que causará la parada del motor. Si esto ocurre, apague y desenchufe el aparato y deje que la unidad de potencia se enfríe.

8 Apague, retire la unidad de potencia / tapadera girando en el sentido opuesto a las agujas del reloj. El helado está listo para servir.

● El helado fabricado deberá tener una textura blanda. Se puede transferir a un recipiente distinto para su almacenamiento en el congelador o si desea que el helado se endurezca antes de su consumo.

### **importante**

● No utilice **utensilios metálicos** para retirar la mezcla del bol.

● **No saque** el bol congelador del congelador hasta que esté listo para hacer el helado.

### **consejos**

● Le sugerimos que deje el bol congelador en el congelador para que esté listo para su utilización. Póngalo en una bolsa de plástico antes de congelarlo y congele el bol en posición vertical.

● Asegúrese siempre de que el bol congelador esté totalmente seco antes de meterlo en el congelador.

● No perforo ni caliente el bol congelador.

● El bol congelador deberá guardarse en un congelador que haya estado funcionando a una temperatura de -18°C o inferior durante las 24 horas anteriores a su utilización.

● Para obtener los mejores resultados, refrigere siempre los ingredientes antes de hacer helado.

● Añadir alcohol a las recetas inhibe el proceso de congelación.

## limpieza

- Siempre apague, desenchufe y desmonte antes de limpiar.
- No sumerja nunca la unidad de potencia en agua ni permita que el cable o el enchufe se mojen.
- No lave las piezas en el lavavajillas.

### **bol congelador**

- Saque el bol congelador del bol exterior.
- Deje que el bol congelador adquiera la temperatura ambiente antes de intentar limpiarlo.

1 Lave el interior del bol; después, séquelo bien. No lo sumerja en agua.

### **paleta, bol exterior**

- Retire la paleta de la unidad de potencia.
- 1 Lávelas y después séquelas bien.

### **tapadera**

- Pulse la palanca para soltar de la unidad de potencia para separar la tapadera de la unidad de potencia

①.

1 Lave la tapadera y a continuación séquela bien.

### **unidad de potencia**

- Límpiela con un paño húmedo y a continuación séquela.

## servicio y atención al cliente

- Si el cable está dañado, por razones de seguridad debe ser sustituido por KENWOOD o un técnico autorizado de KENWOOD.

Si necesita ayuda con respecto:

- a la utilización de su aparato de hacer helados,
- servicio o reparaciones,
- contacte con la tienda donde compró su aparato.

## recetas

### helado de plátano

<b>ingredientes</b>	<b>serie IM250</b>	<b>serie IM280</b>
plátano grande maduro	1	1½
leche semidesnatada	175 ml	250 ml
nata para montar	75 ml	125 ml
azúcar extrafino	50 g	75 g

Triture el plátano hasta obtener una textura uniforme. Mézclelo con la leche, la nata para montar y el azúcar. Vierta la mezcla en el bol congelador con la paleta en funcionamiento. Deje que se congele hasta obtener la consistencia deseada.

### helado de yogur de frambuesa

<b>ingredientes</b>	<b>serie IM250</b>	<b>serie IM280</b>
frambuesas frescas	200 g	300 g
azúcar extrafino	75 g	125 g
yogur natural	250 ml	375 ml

Triture las frambuesas o hágalas puré. Para obtener una textura uniforme, quite las pepitas con un colador. Añada el azúcar y el yogur natural y mézclelo todo junto. Vierta la mezcla en el bol congelador con la paleta en funcionamiento. Deje que se congele hasta obtener la consistencia deseada.

## helado de chocolate con menta

<b>ingredientes</b>	<b>serie IM250</b>	<b>serie IM280</b>
leche semidesnatada	200 ml	300 ml
azúcar extrafino	50 g	75 g
nata para montar	225 ml	325 ml
esencia de menta	unas gotas	unas gotas
chocolate rallado	50 g	75 g

Vierta la leche y el azúcar en una cazuela. Póngala a fuego lento y remueva la mezcla hasta que se haya disuelto el azúcar; después, déjela enfriar. Mientras remueve, agregue la nata y la esencia de menta a la leche fría. Vierta la mezcla en el bol congelador con la paleta en funcionamiento. Cuando la mezcla empiece a congelarse, añada el chocolate rallado con el vertedor. Deje que se congele hasta obtener la consistencia deseada.

## helado de fresa

<b>ingredientes</b>	<b>serie IM250</b>	<b>serie IM280</b>
fresas frescas	300 g	450 g
azúcar extrafino	75 g	125 g
nata para montar	100 ml	150 ml
zumo de limón	zumo de medio limón pequeño	zumo de medio limón grande

Haga las fresas puré hasta obtener una textura uniforme y añada el resto de los ingredientes. Vierta la mezcla en el bol congelador con la paleta en funcionamiento. Deje que la mezcla se congele hasta obtener la consistencia deseada.

## sorbete de limón

<b>ingredientes</b>	<b>serie IM250</b>	<b>serie IM280</b>
azúcar granulado	200 g	300 g
agua	200 ml	300 ml
zumo de naranja	zumo de media naranja	zumo de 1 naranja pequeña
zumo de limón	175 ml	250 ml
clara de huevo	media clara de un huevo mediano	media clara de un huevo grande

Vierta el azúcar y el agua en una cazuela. Remueva la mezcla a fuego lento hasta que el azúcar se haya disuelto. Caliente la mezcla hasta que hierva y déjala hervir durante 1 minuto. Retírela del fuego y deje que se enfríe.

Añada el zumo de naranja y de limón. Bata la clara de huevo hasta que esté casi a punto de nieve y después añádala a la mezcla de limón mientras remueve. Vierta la mezcla en el bol congelador con la paleta en funcionamiento. Deje que se congele hasta obtener la consistencia deseada.

## helado de vainilla con natillas

<b>ingredientes</b>	<b>serie IM250</b>	<b>serie IM280</b>
yemas de huevo	2	4
azúcar extrafino	50 g	100 g
leche semidesnatada	150 ml	300 ml
nata para montar	150 ml	300 ml
esencia de vainilla	unas gotas	2,5 ml

Ponga las yemas de huevo y el azúcar en un bol de vidrio y bátalo todo junto. Caliente la leche a fuego lento en una cazuela hasta que hierva; a continuación, viértala sobre la mezcla de huevo batiendo al mismo tiempo. Vuelva a poner la mezcla en la cazuela y remuévala continuamente hasta que espese y forme una película sobre el reverso de la cuchara. No la deje hervir, ya que se separaría la mezcla. Retírela del fuego y déjela reposar hasta que se enfríe. Mientras remueve, agregue la nata y la esencia de vainilla. Vierta la mezcla en el bol congelador con la paleta en funcionamiento. Deje que se congele hasta obtener la consistencia deseada.

## Inden brugsanvisningen læses, foldes forsiden med illustrationerne ud

### sikkerhed

- Tag maskinens stik ud, før dele sættes på eller tages af og inden rengøring.
- Hold børn væk fra maskinen. Lad aldrig ledningen hænge ned, hvor et barn kan gribe fat i den.
- Anvend aldrig en beskadiget maskine. Få det kontrolleret eller repareret: se 'service'.
- Kom aldrig motorenheden i vand, og lad ikke ledningen eller stikket blive våde – du kan få et elektrisk stød.
- Brug kun det medfølgende tilbehør.
- Undgå kontakt med bevægelige dele. Hold under brug af maskinen hænder, hår, tøj, skrabere og andre redskaber væk for at reducere risikoen for personskader og/eller beskadigelse af maskinen.
- Brug ikke maskinen udendørs.
- Gå aldrig fra maskinen, mens den er i brug.
- Lad aldrig svagelige personer anvende maskinen uden opsyn.
- Lad aldrig børn lege med maskinen.
- Anvend kun maskinen til det beregnede, private formål.
- Før du laver is eller sorbet, skal du altid sørge for, at alle delene er helt rene.
- Helt eller delvis optøet is må aldrig fryses igen.
- Is eller sorbet mv., som indeholder rå ingredienser, skal spises inden en uge. Is smager bedst, når den er frisk, så den må ikke tilberedes for lang tid i forvejen.
- Is og sorbet mv., der indeholder rå eller delvis kogte æg, bør ikke gives til småbørn, gravide kvinder, ældre eller syge personer.
- For at forhindre forfrysninger skal du altid beskytte hænderne godt, når du rører ved skålen, især når den først tages ud af fryseren.
- Hvis kølemidlet ser ud til at løbe ud af skålen, skal du holde op med at anvende maskinen. Kølemidlet er ikke giftigt.

- Anbring ikke maskinen på varme overflader som f.eks. komfurer, varmeplader eller i nærheden af åbne gasflammer.

### **inden stikket sættes i stikkontakten**

- Sørg for, at din el-forsynings spænding er den samme som den, der er vist på bunden af motorenheden.
- Maskinen opfylder bestemmelserne for radiostøjdæmpning i EU-direktiv 89/336/EØF.

### **før første anvendelse**

- 1 Fjern alt indpakningsmaterialet.
- 2 Vask delene: se 'rengøring'.
- 3 Sæt skålen i fryseren **1 døgn** i forvejen.
- 4 Tilbered is- eller sorbetblandingen (se opskrifterne). Lad blandingen afkøle i køleskabet.

### oversigt

- ① motorenhedens udløser
- ② tænd/sluk-kontakt
- ③ motorenhed
- ④ låg
- ⑤ rørevinge
- ⑥ frysereskål
- ⑦ yderskål

### sådan anvendes ismaskinen

- 1 Sæt motorenheden ind i låget; den vil klikke på plads.
  - 2 Sæt rørevingen ind i motorenheden.
  - 3 Fjern frysereskålen fra fryseren og sæt den ind i yderskålen.
  - 4 Sænk den samlede enhed (låg/motorenhed/rørevinge) ned på skålen og drej den med uret for at låse den på plads.
  - 5 Tænd for maskinen.
- **MASKINEN SKAL TÆNDES, FØR IS- ELLER SORBETBLANDINGEN TILSÆTTES FOR AT UNDGÅ, AT BLANDINGEN OMGÅENDE FRYSER FAST PÅ INDERSIDEN AF SKÅLEN.**

- 6 Hæld is- eller sorbetblandingen i fryzerskålen gennem åbningen.
- Når blandingen hældes i skålen, skal du altid stoppe mindst 2,5 cm fra den øverste kant, da blandingen fylder mere, når den er frosset.
- 7 Lad rørevingen køre rundt, indtil blandingen er frosset eller har fået den ønskede konsistens; det kan tage op til 15 - 30 minutter, men de fleste opskrifter vil blive færdige på mindre tid.

### **vigtigt**

- Maskinen må ikke stoppes og startes under frysningen, da blandingen kan fryse fast på skålen og forhindre, at rørevingen kan bevæge sig.
  - For at undgå overophedning af maskinen skifter omdrejningsretningen, hvis blandingen bliver for tyk. Hvis omdrejningsretningen bliver ved med at skifte, skal maskinen standses, for så er isen nemlig færdig.
  - Hvis det usandsynlige skulle hænde, at motorenheden overopheder, aktiveres en sikkerhedsafbryder, der stopper motoren. I sådanne tilfælde skal du slukke for maskinen, tage stikket ud og lade motorenheden afkøle.
- 8 Sluk for maskinen og tag motorenheden/låget af ved at dreje mod uret. Isen er nu klar til at blive serveret.
- Den færdige is bør være så blød, at den kan serveres med en ske. Isen kan overføres til en anden beholder for opbevaring i fryseren, eller hvis du ønsker, at isen skal være fastere, før den spises.

### **vigtigt**

- Brug ikke **metalredskaber** til at fjerne blandingen fra skålen.
- Fryzerskålen **må ikke tages ud af** fryseren, før du er parat til at lave isen.

### **tips**

- Vi foreslår, at fryzerskålen opbevares i fryseren, så den altid er klar til brug. Kom den i en plastikpose før frysningen. Frys skålen i lodret stilling.
- Inden fryzerskålen sættes i fryseren, skal du altid sørge for, at den er helt tør.
- Fryzerskålen må ikke punkteres eller opvarmes.
- Inden brug skal fryzerskålen sættes i fryseren i 1 døgn. Fryseren skal have en temperatur på mindst -18°C.
- Det bedste resultat opnås, når ingredienserne afkøles, før isen laves.
- Hvis der tilsættes spiritus til opskriften, hæmmer det fryseprocessen.

## rengøring

- Inden rengøring skal maskinens stik altid tages ud af stikkontakten og maskinen skilles ad.
- Kom aldrig motorenheden i vand og lad ikke ledningen eller stikket blive våde.
- Vask ikke dele i opvaskemaskinen.

### **fryzerskål**

- Tag fryzerskålen ud af yderskålen.
  - Lad fryzerskålen komme op på stuetemperatur, før der gøres forsøg på at rengøre den.
- 1 Vask indersiden af skålen og tør grundigt med et viskestykke. Kom aldrig skålen i vand.

### **rørevinge, yderskål**

- Fjern rørevingen fra motorenheden.
- 1 Vask dem og tør dem grundigt med et viskestykke.
- ### **låg**
- Tryk på motorenhedens udløser for at adskille låget fra motorenheden (1).
- 1 Vask låget og tør det grundigt med et viskestykke.

### motorenhed

- Tør den af med en fugtig klud og tør efter med et viskestykke.

### service og kundeservice

- Hvis ledningen bliver beskadiget, skal den af sikkerhedsgrunde udskiftes af KENWOOD eller en autoriseret KENWOOD forhandler.  
Hvis du har brug for hjælp med:
- at anvende ismaskinen
- service eller reparationer  
Kontakt den forretning, hvor maskinen er købt.

## opskrifter

### bananis

<b>ingredienser</b>	<b>IM250 serie</b>	<b>IM280 serie</b>
stor moden banan	1	1½
letmælk	175 ml	250 ml
piskefløde	75 ml	125 ml
sukker	50 g	75 g

Mos bananerne til en jævn masse. Bland mælk, piskefløde og sukker i. Hæld blandingen i fryserskålen, mens røvevingen kører rundt. Lad blandingen fryse, indtil den har fået den ønskede konsistens.

### yoghurtis med hindbær

<b>ingredienser</b>	<b>IM250 serie</b>	<b>IM280 serie</b>
friske hindbær	200 g	300 g
sukker	75 g	125 g
yoghurt naturel	250 ml	375 ml

Mos hindbærrene eller purér dem. Hvis isen ikke må have kerner, skal hindbærmosen passeres gennem en si. Tilsæt sukker og yoghurt naturel og bland godt. Hæld blandingen i fryserskålen, mens røvevingen kører rundt. Lad blandingen fryse, indtil den har fået den ønskede konsistens.

### chokoladepembermynteis

<b>ingredienser</b>	<b>IM250 serie</b>	<b>IM280 serie</b>
letmælk	200 ml	300 ml
sukker	50 g	75 g
piskefløde	225 ml	325 ml
pebermynteessens	et par dråber	et par dråber
revet chokolade	50 g	75 g

Kom mælk og sukker i en gryde. Sæt gryden over lav varme og rør, indtil sukkeret er helt smeltet, og lad blandingen afkøle. Rør piskefløde og pebermynteessens i den afkølede mælk. Hæld blandingen i fryserskålen, mens røvevingen kører rundt. Når blandingen begynder at fryse, tilsættes den revne chokolade gennem åbningen. Lad blandingen fryse, indtil den har fået den ønskede konsistens.



## jordbæris

<b>ingredienser</b>	<b>IM250 serie</b>	<b>IM280 serie</b>
friske jordbær	300 g	450 g
sukker	75 g	125 g
piskefløde	100 ml	150 ml
citronsaft	saft af ½ lille citron	saft af ½ stor citron

Purér jordbærerne til en jævn masse og tilsæt de øvrige ingredienser. Hæld blandingen i fryserkålen, mens rørevingen kører rundt. Lad blandingen fryse, indtil den har fået den ønskede konsistens.

## citronsorbet

<b>ingredienser</b>	<b>IM250 serie</b>	<b>IM280 serie</b>
sukker	200 g	300 g
vand	200 ml	300 ml
appelsinsaft	saft af ½ mellemstor appelsin	saft af 1 lille appelsin
citronsaft	175 ml	250 ml
æggehvide	½ mellemstor æggehvide	½ stor æggehvide

Kom sukker og vand i en gryde. Rør over lav varme, indtil sukkeret er smeltet. Bring blandingen i kog og lad den koge i 1 minut. Tag gryden af varmen og lad den afkøle.

Tilsæt appelsin- og citronsaft. Pisk æggehviden, indtil den er næsten stiv, og rør den i citronblanding. Hæld blandingen i fryserkålen, mens rørevingen kører rundt. Lad blandingen fryse, indtil den har fået den ønskede konsistens.

## vanille-cremeis

<b>ingredienser</b>	<b>IM250 serie</b>	<b>IM280 serie</b>
æggeblommer	2	4
sukker	50 g	100 g
letmælk	150 ml	300 ml
piskefløde	150 ml	300 ml
vanilleessens	et par dråber	2,5 ml

Kom æggeblommer og sukker i en glasskål og pisk dem sammen. I en gryde varm langsomt mælken op til kogepunktet, hæld den så over æggeblandingen og pisk sammen. Hæld det hele tilbage i gryden igen og varm det op under stadig omrøring, indtil det jævner svagt og et tyndt lag bliver liggende på bagsiden af en ske. Cremen må ikke koge, så skiller den nemlig. Tag cremen af varmen og lad den køle helt af. Rør fløden og vanilleessensen i. Hæld blandingen i fryserkålen, mens rørevingen kører rundt. Lad blandingen fryse, indtil den har fået den ønskede konsistens.

## **Vik ut främre omslaget innan du börjar läsa, så att du kan följa med på bilderna.**

### säkerheten

- Dra ut sladden innan du monterar eller demonterar några delar eller gör ren maskinen.
- Håll barn på avstånd från maskinen. Låt aldrig sladden hänga ner så att ett barn kan gripa tag i den.
- Använd aldrig en skadad maskin. Lämna in den för kontroll eller reparation: se 'service'.
- Doppa aldrig kraftenheten i vatten och låt inte sladden eller kontakten bli våta – då kan du få en elektrisk stöt.
- Använd aldrig ej godkända tillbehör.
- Undvik kontakt med rörliga delar. Håll händerna håret, kläderna, spatlar och andra verktyg borta under användandet för att minska risken för personskada eller skada på maskinen.
- Använd inte maskinen utomhus.
- Lämna aldrig maskinen obevakad.
- Låt inte handikappade använda maskinen utan övervakning.
- Låt inte barn leka med maskinen.
- Använd bara maskinen för det den är avsedd för i hushållet.
- Se till att allt är ytterst rent innan du börjar göra glass eller sorbet.
- Frys aldrig om glass som har tinat helt eller delvis.
- Glass eller sorbet etc som innehåller råa ingredienser ska ätas inom en vecka. Glass smakar bäst färsk, så gör den inte för långt i förväg.
- Glass eller sorbet etc som innehåller råa eller halvlagade ägg ska inte ges till små barn, gravida kvinnor, gamla eller personer som är allmänt sjuka.
- Använd alltid ugnslappar när du hanterar skålen, annars kan du få frysskador, särskilt när du tar ut den ur frysen.
- Om det verkar som om det läcker frysvätska ur skålen ska du inte fortsätta att använda den. Frysvätskan som används är giftig.

- Ställ inte maskinen på varma ytor såsom på spisen eller nära en gaslåga.

### **innan du sätter i kontakten**

- Se till att nätströmmen är av samma typ som anges på kraftdelens undersida.
- Denna maskin uppfyller kraven i EU-direktivet 89/336/EEG.

### **innan du använder maskinen första gången**

- 1 Ta bort all förpackning.
- 2 Diska alla delar: se "rengöring".
- 3 Ställ frysskålen i frysen **tjugofyra** timmar i förväg.
- 4 Gör glass- eller sorbetblandningen (se receptförslagen). Låt blandning svalna i kylan.

### delar

- ① frigöringsspak för kraftenheten
- ② på/av-knapp
- ③ kraftdel
- ④ lock
- ⑤ paddel
- ⑥ frysskål
- ⑦ ytterskål

### hur du använder din glassmaskin

- 1 Sätt kraftdelen i locket. Det knäpps då fast.
- 2 Sätt paddeln i kraftdelen.
- 3 Ta ut frysskålen ur frysen och sätt den i ytterskålen.
- 4 Sänk ner locket/kraftdelen/paddeln i frysskålen och vrid medurs till läst läge.
- 5 Koppla på.
- **MASKINEN MÅSTE VARA PÅKOPPLAD INNAN GLASS- ELLER SORBETBLANDNINGEN TILLSÄTTS, SÅ ATT BLANDNINGEN INTE GENAST FRYSER FAST PÅ INSIDAN AV SKÅLEN.**
- 6 Använd matarröret och håll blandning i frysskålen.

- Sluta hälla innan blandningen når upp 2,5 cm från överkanten. Blandningen ökar nämligen i volym under frysningen.
- 7 Låt blandningen gå tills den är fryst eller tills den uppnått önskad konsistens. Det kan ta upp till 15-30 minuter, men med de flesta recept tar det kortare tid än så.

#### **viktigt**

- Stoppa och starta inte maskinen under frysningen, eftersom blandningen då kan frysa fast vid skålen och hindra paddelns rörelse.
- För att förhindra att motorn överhettas byter paddeln riktning om blandningen blir för tjock. Om paddeln gång på gång byter riktning kan du stoppa maskinen, eftersom det betyder att blandningen är färdig.
- Om motorn mot förmodan skulle överhettas, träder en säkerhetsmekanism in och stänger av motorn. Om det händer måste du stänga av maskinen, dra ut sladden och låta kraftenheten svalna.
- 8 Stäng av och ta bort kraftenheten/locket genom att vrida det hela moturs. Glassen är nu klar att serveras.
- Glassen du gör på detta sätt är av mjuk skedbar typ. Om du vill kan du överföra den till en separat behållare för att förvara den i frysen eller göra den hårdare innan den serveras.

#### **viktigt**

- Använd inte **metallverktyg** för att ta ut blandningen ur skålen.
- **Ta inte ut** frysskålen ur frysen förrän du är klar att göra glassen.

#### **tips**

- Vi föreslår att du förvarar frysskålen i frysen så att den alltid är klar för användning. Lägg den i en plastpåse innan du fryser den. Frys skålen stående.
- Se alltid till att frysskålen är riktigt torr innan du ställer den i frysen.
- Stick inte hål på frysskålen och värm den inte.

- Frysskålen ska ställas i en fryz där temperaturen är minst -18°C kall i 24 timmar före användningen.
- Använd kylskåpskalla ingredienser till glassblandningen för bäst resultat.
- Om alkohol tillsätts förhindras frysningen.

## Rengöring

- Stäng alltid av apparaten, dra ut sladden och plocka isär den innan du gör ren den.
- Doppa aldrig kraftenheten i vatten och låt inte sladden eller kontakten bli våta.
- Maskindiska inte delarna.

#### **frysskålen**

- Ta ut frysskålen ur ytterskålen.
- Låt frysskålen uppnå rumstemperatur innan du gör ren den.
- 1 Diska insidan av skålen och torka noga. Doppa den inte i vatten.

#### **paddeln, ytterskålen**

- Ta ut paddeln ur kraftdelen.
- 1 Diska och torka noga.

#### **locket**

- Tryck på frigöringsspaken för kraftdelen för att skilja locket från kraftdelen (1).
- 1 Diska locket och torka noga.

#### **kraftenheten**

- Torka med en fuktig trasa och torka efter med en torr.

## service och kundtjänst

- Om sladden är skadad måste den av säkerhetsskäl bytas ut av KENWOOD eller en av KENWOOD godkänd reparatör. Om du behöver hjälp med:
  - hur du använder din glassmaskin
  - service eller reparationer, kan du kontakta butiken där du köpte maskinen.

## recept

### bananglass

<b>ingredienser</b>	<b>IM250-serien</b>	<b>IM280-serien</b>
stor mogen banan	1	1½
mellanmjölk	175 ml	250 ml
vispgrädde	75 ml	125 ml
socker	50 g	75 g

Mosa bananerna till en jämn smet. Blanda i mjölken, grädden och sockret. Håll blandningen i frysskålen medan paddeln går. Frys till önskad konsistens.

### hallonyoghurtglass

<b>ingredienser</b>	<b>IM250-serien</b>	<b>IM280-serien</b>
färska hallon	200 g	300 g
socker	75 g	125 g
naturell yoghurt	250 ml	375 ml

Mosa hallonen och puréa dem. Bli eventuellt av med kärnorna genom att sila moset. Tillsätt sockret och yoghurten och blanda. Håll blandningen i frysskålen medan paddeln går. Frys till önskad konsistens.

### chokladmintglass

<b>ingredienser</b>	<b>IM250-serien</b>	<b>IM280-serien</b>
mellanmjölk	200 ml	300 ml
socker	50 g	75 g
vispgrädde	225 ml	325 ml
pepparmyntsolja	några droppar	några droppar
riven choklad	50 g	75 g

Håll mjölken och sockret i en kastrull. Ställ på låg värme och rör tills sockret har löst sig. Låt kallna. Rör ner grädden och pepparmyntsoljan i den kallnade mjölken. Håll blandningen i frysskålen medan paddeln går. När blandningen börjar frysas tillsätter du riven choklad genom matarröret. Frys till önskad konsistens.

### jordgubbsglass

<b>ingredienser</b>	<b>IM250-serien</b>	<b>IM280-serien</b>
färska jordgubbar	300 g	450 g
socker	75 g	125 g
vispgrädde	100 ml	150 ml
citronsaft	saften av ½ liten citron	saften av ½ stor citron

Puréa jordgubbarna till en jämn smet och tillsätt de övriga ingredienserna. Håll blandningen i frysskålen medan paddeln går. Frys till önskad konsistens.

## Citronsorbet

### ingredienser

	<b>IM250-serien</b>	<b>IM280-serien</b>
socker	200 g	300 g
vatten	200 ml	300 ml
apelsinsaft	saften av ½ medelstor apelsin	saften av 1 liten apelsin
citronsaft	175 ml	250 ml
äggvita	½ vita från ett medelstort ägg	½ vita från ett stort ägg

Häll sockret och vattnet i en kastrull. Rör över låg värme tills sockret har löst upp sig. Koka upp och låt koka i 1 minut. Ta bort från värmen och låt kallna. Tillsätt apelsin- och citronsaften. Vispa äggvitan tills nästan styv och rör sedan ner citronblandningen. Häll blandningen i frysskålen medan paddeln går. Frys till önskad konsistens.

## glass på vaniljsås

### ingredienser

	<b>IM250-serien</b>	<b>IM280-serien</b>
äggulor	2	4
socker	50 g	100 g
mellanmjölk	150 ml	300 ml
vispgrädde	150 ml	300 ml
vaniljessens	några droppar	2,5 ml

Häll äggulorna och sockret i en glasskål och vispa ihop dem. Låt mjölken långsamt koka upp och häll den sedan över äggblandningen och vispa in den. Häll tillbaka blandningen i kastrullen och rör hela tiden tills blandningen blir tjock och bildar en hinna på baksidan av en sked. Låt blandningen inte koka. Då skär den sig. Ta bort såsen från värmen och låt stå tills den är kall. Rör in grädden och vaniljessensen. Häll blandningen i frysskålen medan paddeln går. Frys till önskad konsistens.

## **Før du leser dette, brett ut framsiden som viser illustrasjonene**

### sikkerhetshensyn

- Ta støpselet ut av kontakten før du setter på eller tar av deler og før rengjøring.
- Pass på at barn ikke leker med maskinen. Ikke la ledningen henge over kanten på bord eller arbeidsbenk der små barn kan få tak i den.
- Bruk aldri en skadet maskin. Få den kontrollert eller reparert, se 'service'.
- Ikke legg motordelen i vann, og la aldri ledningen eller støpselet bli våte – ellers kan du få elektrisk støt.
- Bruk aldri tilbehør som ikke er godkjent.
- Hold fingre, hår, klær og redskap unna deler som er i bevegelse, ellers kan det føre til personskade eller skader på maskinen.
- Maskinen må ikke brukes utendørs.
- Du må aldri gå fra maskinen når den er i bruk.
- Denne maskinen er ikke egnet til bruk av handikappede mennesker uten tilsyn.
- Ikke la barn leker med maskinen.
- Maskinen er kun beregnet til bruk i private husholdninger.
- Sørg for at alt som skal brukes er helt rent før du begynner å lage is eller sorbet.
- Ikke frys is som har tinet, enten den er halvtinet eller har tinet helt.
- Fløteis eller fruktis som er laget av ukokte råvarer bør spises innen en uke. Is smaker best når den er nylaget - den bør derfor ikke lages for lang tid i forveien.
- Iskrem eller sorbé osv. som inneholder rå eller delvis kokte egg må ikke gis til små barn, gravide, eldre mennesker eller personer som generelt føler seg dårlige.
- Beskytt hendene for å unngå hudskader når du håndterer frysebøtten, spesielt når den tas ut av dypfryser/fryseskap.

- Hvis det lekker ut væske fra ismaskinen, må den ikke brukes. Væsken som brukes i fryseprosessen er ikke giftig.
- Ikke sett maskinen på eller i nærheten av en varmekilde som f.eks. elektrisk kokeplate, gassbluss eller ovn.

### **før du setter i støpselet**

- Forsikre deg om at nettspenningen stemmer overens med det som står på undersiden av motordelen.
- Denne maskinen er i overensstemmelse med EØF-direktiv 89/336/EEC.

### **før du tar iskremmaskinen i bruk for første gang**

- 1 Fjern all emballasjen.
- 2 Vask delene, se under 'rengjøring'.
- 3 Sett frysebøtten i dypfryseren **24 timer** i forveien.
- 4 Lag fløteis- eller fruktisblandingen (til serbettis) og la den stå i kjøleskapet. Se oppskriftene.

### delene

- ① utløser til motordelen
- ② på/av-bryter
- ③ motordel
- ④ lokk
- ⑤ rørespade
- ⑥ frysebøtte
- ⑦ ytre bolle

### bruk av iskremmaskinen

- 1 Skyv motordelen inn på lokket - den klikker på plass.
- 2 Sett rørespaden ned på motordelen.
- 3 Ta frysebøtten ut av dypfryseren, og sett den ned i ytterbollen.
- 4 Senk lokket/motordelen/rørespaden ned på frysebøtten, og vri med klokken slik at det smekker på plass.
- 5 Slå på motoren.

- MASKINEN MÅ VÆRE SLÅTT PÅ **FØR** DU TILSETTER ISKREM-ELLER FRUKTISBLANDING FOR Å UNNGÅ AT BLANDINGEN ØYEBLICKELIG FRYSER PÅ INNSIDEN AV FRYSEBØTTEN.

6 Bruk påfyllingstrakten og hell iskrem- eller sorbéblandingen ned i frysebøtten.

- Når du heller blandingen i frysebøtten, la det være minst 2,5 cm igjen til kanten. Blandingen vil øke i volum under frysingen.

7 La blandingen røre om til den er frossen, eller har fått ønsket konsistens. Dette kan ta inntil 15 til 30 minutter, men de fleste oppskriftene er ferdige på kortere tid.

#### **viktig**

- Ikke stopp og start maskinen under fryseprosessen, ettersom blandingen kan fryse fast til frysebøtten og hindre røreskovlen i å røre.

- For å unngå at motoren går varm, vil røreretningen skifte hvis blandingen blir for tykk. Hvis røreretningen stadig skifter, stopp maskinen, da det betyr at blandingen er ferdig.

- Maskinen er utstyrt med en termisk utkoplingsmekanisme som virker til å stoppe røreskovlene i tilfelle overbelastning. Hvis motoren har gått varm, slå av bryteren og trekk ut støpselet. Vent så til motoren er avkjølt.

8 Slå av bryteren, ta av motordelen og lokket ved å dreie i retning mot urviserne. Iskremen er nå klar til å servers.

- Konsistensen ligner myk iskrem. Hvis du vil kan du ha den i en egnet beholder og sette den i fryseren til oppbevaring, eller hvis du foretrekker en fastere konsistens.

#### **viktig**

- Bruk ikke **metallredskap** til å ta isblandingen ut av frysebøtten
- **Ikke** ta frysebøtten ut av fryseren før du er klar til å lage iskrem.

#### **tips**

- Vi foreslår at du oppbevarer frysebøtten i fryseren, slik at den er klar til bruk. Ha den i en plastpose før du fryser den. Frys bøtten stående.
- Sørg alltid for at frysebøtten er helt tørr før du setter den i fryseren.
- Ikke stikk hull på eller varm opp frysebøtten.
- Frysebøtten skal settes i en fryser som har en temperatur på  $-18^{\circ}\text{C}$  eller lavere i 24 timer før bruk.
- Du får et bedre resultat hvis du oppbevarer ingrediensene i kjøleskapet før du lager iskrem.
- Hvis du tilsetter alkohol, blir blandingen vanskeligere å fryse.

## rengjøring

- Slå alltid av bryteren, ta støpselet ut av kontakten og ta delene fra hverandre før de rengjøres.
- Du må aldri la motordelen, ledningen eller støpselet bli våte.
- Ikke vask noen av delene i oppvaskmaskin.

#### **frysebøtten**

- Ta frysebøtten ut av ytterbollen.
- La frysebøtten nå romtemperatur før du forsøker å rengjøre den.

1 Vask bøttens innside, og tørk grundig. Ikke legg den ned i vann.

#### **rørespade, ytterbolle**

- Ta rørespade av motordelen.

1 Vask, og tørk grundig.

#### **lokk**

- Trykk ned utløseren for å ta lokket av motordelen ❶.

1 Vask lokket, og tørk grundig.

#### **motordelen**

- Tørk av med en fuktig klut, deretter med en tørr en.

## service og kundetjeneste

- ledningen er skadet, må den, av sikkerhetsmessige grunner, erstattes av KENWOOD eller en autorisert KENWOOD-reparatør.

Hvis du trenger hjelp til å

- bruke maskinen
- utføre vedlikehold eller reparasjon ta kontakt med din forhandler.

## oppskrifter

### bananis

<b>ingredienser</b>	<b>IM250-serien</b>	<b>IM280-serien</b>
stor moden banan	1	1½
lettmelk	175 ml	250 ml
kremfløte	75 ml	125 ml
sukker	50 g	75 g

Mos bananen. Ha i melken, kremfløten og sukkeret. Hell blandingen i frysebøtten mens rørespaden går. Frys til du har fått ønsket konsistens.

### Yoghurtis med bringebær

<b>ingredienser</b>	<b>IM250-serien</b>	<b>IM280-serien</b>
friske bringebær	200 g	300 g
sukker	75 g	125 g
yoghurt naturell	250 ml	375 ml

Mos bringebærene. Hvis du vil ha en jevn iskrem skal du presse bringebærmosen gjennom en sil for å fjerne frøene. Sett til sukker og yoghurt og bland. Hell blandingen i frysebøtten mens rørespaden går. Frys til du får ønsket konsistens.

### Sjokoladeis med peppermynte

<b>ingredienser</b>	<b>IM250-serien</b>	<b>IM280-serien</b>
lettmelk	200 ml	300 ml
sukker	50 g	75 g
kremfløte	225 ml	325 ml
peppermynteessens	noen dråper	noen dråper
revet sjokolade	50 g	75 g

Ha melken og sukkeret i en gryte. Sett det på svak varme og rør til sukkeret er oppløst. La blandingen stå til den er avkjølt. Rør fløten og peppermynteessensen inn i den avkjølte melken. Hell blandingen i frysebøtten mens rørespaden går. Når blandingen begynner å fryse skal du tilsette revet sjokolade gjennom trakten. Frys til ønsket konsistens.



## jordbæris

<b>Ingredienser</b>	<b>IM250-serien</b>	<b>IM280-serien</b>
friske jordbær	300 g	450 g
sukker	75 g	125 g
kremfløte	100 ml	150 ml
sitronsaft	saften av ½ liten sitron	saften av ½ stor sitron

Mos jordbærene til en jevn puré, og ha i resten av ingrediensene. Hell blandingen i frysebøtten mens rørespaden går. Frys til du får ønsket konsistens.

## sitronsorbé

<b>Ingredienser</b>	<b>IM250-serien</b>	<b>IM280-serien</b>
sukker	200 g	300 g
vann	200 ml	300 ml
appelsinjuice	saften av en ½ middelsstor appelsin	saften av en liten appelsin
sitronjuice	175 ml	250 ml
eggehvite	½ middelsstor eggehvite	½ stor eggehvite

Ha sukker og vann i en gryte. Rør over lav varme til sukkeret er oppløst. Varm blandingen til kokepunktet, og kok i 1 minutt. Ta av varmen og la det kjøle seg ned.

Sett til appelsin- og sitronjuice. Visp eggehviten til den er nesten stiv, og rør den så inn sitronblanding. Hell blandingen i frysebøtten mens rørespaden går. Frys til du får ønsket konsistens.

## Is laget med vaniljekrem

<b>Ingredienser</b>	<b>IM250-serien</b>	<b>IM280-serien</b>
eggeplommer	2	4
sukker	50 g	100 g
lettmelk	150 ml	300 ml
kremfløte	150 ml	300 ml
vaniljeessens	noen dråper	2,5 ml

Ha eggeplommene og sukkeret i en glassbolle og visp til eggedosis. Varm melken sakte til kokepunktet i en gryte, og hell den i eggeblanding mens du fortsatt visper. Ha blandingen tilbake i gryten og rør stadig, til blandingen tykner og etterlater et belegg på baksiden av en skje. Pass på at blandingen ikke koker, ellers skiller den seg. Ta den av varmen og la den stå til den er kald. Rør i fløten og vaniljeessensen. Hell blandingen i frysebøtten mens rørespaden går. Frys til du har fått ønsket konsistens.

## **Ennen ohjeiden lukemista taita etusivu auki kuvien esiinsaamiseksi**

### turvallisuus

- Irrota koneen pistotulppa pistorasiasta ennen osien kiinnittämistä tai irrottamista tai ennen puhdistusta.
- Älä päästä lapsia koneen lähelle. Älä anna virtajohdon roikkua sellaisessa paikassa, missä lapsi voi tarttua siihen.
- Älä koskaan käytä vioittunutta konetta. Vie se tarkastettavaksi tai korjattavaksi: katso ohjeet kohdasta 'huolto ja käyttökysymykset'.
- Sähköiskuvaaran takia älä koskaan laita moottoriosaa veteen tai anna virtajohdon tai pistotulpan kastua.
- Käytä vain valtuutetulta Kenwood-kauppiaalta hankittuja lisälaitteita.
- Vältä koskettamasta liikkuvia osia. Pidä kädet, hiukset, vaatteet, lastat ja muut työvälineet poissa koneen lähetyiltä koneen käydessä mahdollisten henkilö- tai laitevahinkojen välttämiseksi.
- Ei saa käyttää ulkotiloissa.
- Älä koskaan jätä konetta päälle ilman valvontaa.
- Älä anna taitamattomien henkilöiden käyttää konetta ilman valvontaa.
- Älä anna lasten leikkiä koneella.
- Kone on ainoastaan kotitalouskäyttöön.
- Varmista aina, että kaikki välineet ovat täysin puhtaita ennen jäätelön tai sorbetin valmistusta.
- Älä koskaan pakasta jäätelöä, mikä on sulanut kokonaan tai osittain.
- Raakoja aineksia sisältävä jäätelö tai sorbetti tulisi syödä viikon sisällä. Jäätelö on parhaimmillaan tuoreena, joten älä valmista sitä turhan aikaisin etukäteen.
- Raakaa tai osittain kypsennettyä munaa sisältävää jäätelöä tai sorbetta ei tulisi antaa pienille lapsille, raskaana oleville naisille, vanhuksille tai muuten heikkokuntoisille.
- Paleltumien välttämiseksi suojaa kädet aina ennen kulhon käsittelyä,

varsinkin kun se otetaan pois pakastimesta.

- Jos jäädytysnestettä vuotaa kulhosta, älä käytä kulhoa. Kulhossa käytetty jäädytysneste ei ole myrkyllistä.
- Älä laita konetta kuumalla pinnalla, kuten uuniin, liedelle tai lähelle avotulta.

### **ennen liittämistä verkkovirtaan**

- Varmista, että moottoriosan pohjassa esitetty jännite vastaa käytettävän verkkovirran jännitettä.
- Kone täyttää Euroopan talousyhteisön direktiivin 89/336/EEC vaatimukset.

### **ennen ensimmäistä käyttökertaa**

- 1 Poista kaikki pakkausmateriaali.
- 2 Pese osat: katso ohjeet kohdasta 'puhdistus'.
- 3 Laita jäädytyskulho pakastimeen **24 tuntia** ennen koneen käyttöä.
- 4 Valmista jäätelö- tai sorbettiseos (katso valmistusohjeita). Anna seoksen jäähtyä jääkaapissa.

### kuvien selitykset

- ① moottoriosan irrotuskytkin
- ② käynnistyskytkin (on/off)
- ③ moottoriosaa
- ④ kansi
- ⑤ sekoitin
- ⑥ jäädytyskulho
- ⑦ ulompi kulho

### jäätelökoneen käyttö

- 1 Työnnä moottoriosaa kannen sisään; se loksauttaa paikalleen.
- 2 Aseta sekoitin moottoriosaan.
- 3 Ota jäädytyskulho pois pakastimesta ja aseta se ulomman kulhon sisään.
- 4 Laita yhteen koottu kansi/moottoriosaa/sekoitin jäädytyskulhon päälle ja lukitse paikalleen kääntämällä sitä myötäpäivään.
- 5 Kytke kone päälle.

- **KONE ON KYTKETTÄVÄ PÄÄLLE ENNEN KUIN JÄÄTELÖ- TAI SORBETTISEOS KAADETAAN KULHOON, JOTTEI SEOS JÄÄTYISI HETI KULHOON KIINNI.**

- 6 Kaada jäätelö- tai sorbettiseos kourun kautta jäädytyskulhoon.
- Kun kaadat seoksen kulhoon, jätä ainakin 2,5 cm varaa kulhon yläreunasta, sillä seos laajenee jäätyessä.
- 7 Anna koneen pyörittää seosta, kunnes se jäätyy tai seoksen koostumus on mieluinen. Tämä voi kestää jopa 15–30 minuuttia, mutta useimmat reseptit ovat valmiita nopeammin.

#### **tärkeää**

- Älä pysäytä ja käynnistä konetta jäätymisvaiheen aikana, sillä seos voi jäätyä kulhoon ja estää sekoittimen pyörimisen.
  - Moottorin ylikuumentumisen välttämiseksi pyörimissuunta vaihtuu, jos seoksesta tulee liian paksua. Jos pyörimissuunta vaihtuu edelleen, pysäytä kone, sillä seos on valmis.
  - Jos moottori sattuisi ylikuumentamaan, koneessa on ylikuumentumissuoja, joka pysäyttää moottorin. Jos näin käy, kytke virta pois, irrota pistotulppa pistorasiasta ja anna moottoriosan jäähtyä.
- 8 Kytke virta pois ja irrota moottoriosan/kansi kääntämällä sitä vastapäivään. Jäätelö on valmis nautittavaksi.
  - Valmistetun jäätelön tulisi olla pehmeähköä. Jäätelö voidaan siirtää pakastimeen erilliseen astiaan säilytystä varten tai jos jäätelöstä halutaan kiinteämpää.

#### **tärkeää**

- Älä käytä **metallisia** työvälineitä seoksen kaapimiseen pois kulhosta.
- **Älä ota jäädytyskulhoa pois** pakastimesta ennen kuin olet valmis aloittamaan jäätelön valmistuksen.

#### **vihjeitä**

- Voit säilyttää jäädytyskulhoa pakastimessa, jotta se on käyttövalmiina. Laita kulho muovipussiin ennen pakastimeen laittamista. Pakasta kulho pystyasennossa.
- Varmista aina, että jäädytyskulho on täysin kuiva ennen kuin se laitetaan pakastimeen.
- Älä puhkaise tai kuumenna jäädytyskulhoa.
- Jäädytyskulho tulisi laittaa pakastimeen, jonka toimintalämpötila on vähintään -18 °C 24 tuntia ennen käyttöä.
- Parhaimman lopputuloksen saat käyttämällä aina jääkaappikylmiä aineksia.
- Alkoholin lisääminen seokseen estää jäätymistä.

#### **puhdistus**

- Ennen puhdistusta kytke aina virta pois, irrota pistotulppa pistorasiasta ja irrota osat.
- Älä koskaan laita moottoriosaa veteen tai anna virtajohdon tai pistotulpan kastua.
- Älä pese osia astianpesukoneessa.

#### **jäädytyskulho**

- Ota jäädytyskulho pois pakastimesta ja aseta se ulomman kulhon sisään.
- Jäädytyskulhon tulee olla huoneenlämpöinen ennen puhdistusta.

- 1 Pese kulhon sisäpuoli ja kuivaa huolellisesti. Kulhoa ei saa upottaa veteen.

#### **sekoitin, ulompi kulho**

- Irrota sekoitin moottoriosasta.
- 1 Pese ja kuivaa huolellisesti.

#### **kansi**

- Paina moottoriosan irrotuskytkintä kannen irrottamiseksi moottoriosasta **1**.

- 1 Pese kansi ja kuivaa huolellisesti.

#### **moottoriosan**

- Pyyhi kostealla pyyhkeellä ja kuivaa sitten.

## huolto ja käyttökysymykset

- Mikäli koneeseen tulee vikaa tai virtajohto on vioittunut, ota yhteyttä valtuutettuun huoltoliikkeeseen. Yhteystiedot ja takuehdot saa joko KENWOOD-kauppiaalta tai maahantuojalta. Käyttöön liittyvissä kysymyksissä tai epäselvissä tapauksissa ota yhteys maahantuojaan. Pakkauksen ja laitteen hävittämisestä antavat ohjeita ympäristöviranomaiset.

## valmistusohjeita banaanijäätelö

<b>ainekset</b>	<b>IM250-sarja</b>	<b>IM280-sarja</b>
suuri kypsä banaani	1	1½
kevytmaitoa	175 ml	250 ml
kuohukermaa	75 ml	125 ml
hienosokeria	50 g	75 g

Muusaa banaanit tasaiseksi massaksi. Sekoita joukkoon maito, kuohukerma ja sokeri. Kaada seos jäädytyskylmään sekoittimen pyöriessä. Anna jäätyä, kunnes seoksen koostumus on sopiva.

## vadelmajogurttijäätelö

<b>ainekset</b>	<b>IM250-sarja</b>	<b>IM280-sarja</b>
tuoreita vadelmia	200 g	300 g
hienosokeria	75 g	125 g
luonnonjogurttia	250 ml	375 ml

Muusaa tai soseuta vadelmat. Jos haluat tasaisemman lopputuloksen, poista siemenet puristamalla sose siivilän läpi. Lisää sokeri ja luonnonjogurtti ja sekoita tasaiseksi. Kaada seos jäädytyskylmään sekoittimen pyöriessä. Anna jäätyä, kunnes seoksen koostumus on sopiva.

## minttusuklaajäätelö

<b>ainekset</b>	<b>IM250-sarja</b>	<b>IM280-sarja</b>
kevytmaitoa	200 ml	300 ml
hienosokeria	50 g	75 g
kuohukermaa	225 ml	325 ml
piparminttuesanssia	muutama tippa	muutama tippa
raastettua suklaata	50 g	75 g

Kaada maito ja sokeri kattilaan. Laita kattila miedolle lämmölle ja sekoita, kunnes sokeri on sulanut. Anna seoksen jäähtyä. Sekoita kerma ja piparminttuesanssi jäähtyneeseen maitoon. Kaada seos jäädytyskylmään sekoittimen pyöriessä. Kun seos alkaa jäätyä, lisää raastettu suklaa kourun kautta. Anna jäätyä, kunnes seoksen koostumus on sopiva.

## mansikkajäätelö

<b>ainekset</b>	<b>IM250-sarja</b>	<b>IM280-sarja</b>
tuoreita mansikoita	300 g	450 g
hienosokeria	75 g	125 g
kuohukermaa	100 ml	150 ml
sitruunamehua	½ pienen sitruunan mehu	½ suuren sitruunan mehu

Soseuta mansikat tasaiseksi massaksi. Lisää muut ainekset. Kaada seos jäädytyskulhoon sekoittimen pyöriessä. Anna jäätyä, kunnes seoksen koostumus on sopiva.

## sitruunasorbetti

<b>ainekset</b>	<b>IM250-sarja</b>	<b>IM280-sarja</b>
hienosokeria	200 g	300 g
vettä	200 ml	300 ml
appelsiinimehua	½ keskikokoisen appelsiinin mehu	1 pienen appelsiinin mehu
sitruunamehua	175 ml	250 ml
munanvalkuainen	½ keskikokoisen munan valkuaisesta	½ suuren munan valkuaisesta

Laita sokeri ja vesi kattilaan. Laita kattila miedolle lämmölle ja sekoita, kunnes sokeri on sulanut. Kuumenna seos kiehumispisteeseen ja anna kiehua 1 minuutin ajan. Ota kattila pois levyttä ja anna jäähtyä.

Lisää appelsiini- ja sitruunamehua. Vatkaa munanvalkuainen melkein kovaksi ja sekoita sitruunaseokseen. Kaada seos jäädytyskulhoon sekoittimen pyöriessä. Anna jäätyä, kunnes seoksen koostumus on sopiva.

## vaniljajäätelö

<b>ainekset</b>	<b>IM250-sarja</b>	<b>IM280-sarja</b>
munankeltuaisia	2	4
hienosokeria	50 g	100 g
kevytmaitoa	150 ml	300 ml
kuohukermaa	150 ml	300 ml
vaniljaesanssia	muutama tippa	2,5 ml

Laita munankeltuaiset ja sokeri lasikulhoon ja vatkaa sekaisin. Kuumenna maito kattilassa kiehumispisteeseen. Kaada sitten maito munaseokseen samalla vatkatellen. Kaada seos takaisin kattilaan ja sekoita koko ajan, kunnes seos sakenee ja lusikan kuperalle puolelle muodostuu kelvumainen kerros. Älä anna seoksen kiehua tai se juoksettuu. Ota kattila pois levyttä ja anna jäähtyä. Sekoita kerma ja vaniljaesanssi joukkoon. Kaada seos jäädytyskulhoon sekoittimen pyöriessä. Anna jäätyä, kunnes seoksen koostumus on sopiva.

## Okumaya başlamadan önce ön kapağı açınız ve açıklayıcı resimlere bakınız

### güvenlik önlemleri

- Aygıtın parçalarını takmadan, çıkarmadan ve temizlemeden önce fişini prizden çekiniz.
- Çocukları aygıttan uzakta tutunuz. Aygıtın kordonunu sarkık bırakmayınız. Çocuklar kordonu çekip aygıtı düşürebilir.
- Hasarlı aygıtları kullanmayınız. Aygıtı denetimden geçirtiniz ya da onarımcıya götürünüz. Bunun için 'bakım' bölümüne bakınız.
- Üreticinin onayından geçmemiş aygıt parçalarını kullanmayınız.
- Güç birimini hiçbir biçimde suya daldırmayınız. Elektrik kordonunu ve fişi ıslak bırakmayınız. Aksi takdirde ceryana çarpılabılırsiniz.
- Aygıtın hareketli parçalarından uzak durunuz. Aygıtı çalıştırırken ellerinizi, saçınızı, giysilerinizi ve karıştırma kaşıklarını aygıttan uzakta tutunuz. Çünkü, yaralanma ve aygıtın hasar görmesi söz konusu olabilir.
- Dondurma makinesini açık alanlarda kullanmayınız.
- Aygıtı çalıştırırken başından ayrılmayınız.
- Denetim altında olmadan engelli kişilerin dondurma makinesini kullanmalarına izin vermeyiniz.
- Çocukların dondurma makinesiyle oynamalarına izin vermeyiniz.
- Aygıtı yalnızca dondurma yapmak için ve evde kullanınız.
- Dondurma ya da meyveli dondurma yapmadan önce dondurma makinesini tamamen temizlediğinizden emin olunuz.
- Tamamen ya da kısmen buzu çözülmüş dondurmaya hiçbir zaman tekrar dondurmuyunuz.
- İçeriğinde çiğ madde olan dondurma ya da meyveli dondurmalar bir hafta içinde tüketilmelidir. Taze dondurmaların tadı daha iyidir. Bu yüzden gereksinim duyduğunuzdan daha fazla dondurma yapmayınız.

- Çiğ ya da yarı pişmiş yumurta içerikli dondurma ya da meyveli dondurmalar küçük çocuklara, gebe kadınlara, yaşlılara ve hastalara verilmemelidir.
- Soğuk yanığına neden olmamak için özellikle çanağı soğutucudan çıkarırken ellerinizi koruyunuz.
- Donmuş karışım çanakdan sızıyorsa, bu karışımı kullanmayınız. Kullanılan donmuş karışımın zehirsiz etkileri yoktur.
- Dondurma makinesini fırın, sıcak tabla gibi sıcak yüzeylere koymayınız ve gaz alevi gibi yanıcılardan uzakta tutunuz.

### elektrik akımına bağlanması

- Aygıtı kullanmadan önce evinizdeki elektrik akımının güç biriminin altında belirtilen akımla aynı olduğundan emin olunuz.
- Bu aygıt, 89/336/EEC sayılı Avrupa Ekonomik Topluluğu Yönergesi'ne uygun olarak üretilmiştir.

### ilk kullanımdan önce

- 1 Aygıtı kullanmadan önce tüm ambalajını açınız.
- 2 Bu konuda 'temizlik' bölümüne bakınız.
- 3 Dondurucu çanağı dondurma yapmadan **24 saat** önce dondurucuya koyunuz.
- 4 Dondurma ya da meyveli dondurmaya hazırlayınız (bunun için dondurma tariflerine bakınız). Karışımı buzdolabında soğutunuz.

### dondurma makinesinin parçaları

- ① güç birimi salma kolu
- ② açma/kapama düğmesi
- ③ güç birimi
- ④ kapak
- ⑤ karıştırma çarkı
- ⑥ dondurucu çarkı
- ⑦ dış çanak

## dondurma makinesinin kullanımı

- 1 Güç birimine yerini tamamen yerleştiriniz ve kilitleninceye kadar kapağa takınız.
- 2 Devnim çarkını güç birime takınız.
- 3 Dondurucu çanağı dondurucudan çıkarınız ve dış çanağa takınız.
- 4 Taktığınız kapağı/güç birimini/karıştırma çarkını soğutucu çanağa indirerek oturtunuz ve yerine tamamen oturması için sağa çeviriniz.

5 Aygıtı çalıştırınız.

● **KARIŞIMIN ÇANAĞIN İÇİNDE HEMEN DONMASINI ENGELLEMEK İÇİN DONDURMA MAKİNESİNE DONDURMA YA DA MEYVELİ DONDURMA İÇERİKLERİNİ KOYMAYA BAŞLAMADAN ÖNCE AYGIT ÇALIŞTIRILMAYA BAŞLATILMALIDIR.**

- 6 Doldurma oluğunu kullanarak çanağa dondurma ya da meyveli dondurma karışımını akıtınız.
- Karışım donarken kabarcığı için karışımı çanağa akıtırken, çanağın üst kısmında en az 2,5cm.lik boşluk bırakınız.
- 7 Karışımın donuncaya kadar ya da istenen kıvama gelinceye kadar yayılmasını bekleyiniz. Bu süre yaklaşık 15-30 dakika olacaktır. Ancak dondurma tariflerinin çoğunda bu süre daha azdır.

### **önemli uyarılar**

- Dondurma makinesini donma işlemi sırasında durdurup tekrar çalıştırmayınız. Çünkü karışım çanakla temasta olduğu sırada donabilir ve karıştırma kanadının devinimini engeller.
- Motorun aşırı derecede ısınmasından kaçınmak için karışım çok koyu olduğu takdirde dönme yönü değişecektir. Dönme yönü değişmeye devam ederse, aygıtın çalışmasını durdurunuz. Bu durumda karışım hazır demektir.

- Düşük bir olasılık olmasına karşın motor aşırı derecede ısınmaya başlarsa, aygıttaki güvenlik düzeneceği motoru durduracaktır. Böyle bir durum olursa, aygıtı durdurunuz ve güç birimin soğumasını bekleyiniz.
- 8 Aygıtın fişini prizden çekiniz ve sağa doğru çevirerek güç birimini/kapağı çıkarınız. Dondurma yenmek için hazırdır.
- Yapılan dondurma kaşıkla kolayca alınabilecek yumuşaklıkta olmalıdır. Yaptığınız dondurmayı dondurucuda saklamak için başka bir kaba koyabilirsiniz ve böylece daha sert dondurma yiyebilirsiniz.

### **önemli uyarılar**

- Karışımı çanaktan almak için **madensel gereçler** kullanmayınız.
- Dondurma yapmaya hazır olmadan dondurucu çanağı dondurucudan **çıkarmayınız.**
- faydalı bilgiler**
- Dondurucu çanağı dondurma yapmaya hazır olmadığınız sürece dondurucuda tutmanızı öneririz. Donmadan önce plastik bir torbaya koyunuz. Çanağı dik konumda dondurunuz.
- Dondurucu çanağı dondurucuya koymadan önce tamamen kuru olduğundan emin olunuz.
- Dondurucu çanağı delmeyiniz ve ısıtmayınız.
- Dondurucu çanak kullanımdan 24 saat önce -18°C ya da altında bir derecede dondurucuda tutulmalıdır.
- İyi bir dondurma elde edebilmek için dondurma yapmadan önce içerikleri buzdolabında tutunuz.
- Dondurma tariflerine alkol katmak dondurma işlemini yavaşlatır.

## temizlik

- Aygıtı temizlemeden önce fişini prizden çekiniz ve parçalarını sökünüz.
- Güç birimini suya batırmayınız ve elektrik kordonunu ya da fişini ıslatmayınız.
- Dondurma makinesinin parçalarını bulaşık makinesinde yıkamayınız.

### dondurucu çanak

- Dondurucu çanağı dış çanaktan çıkarınız.
  - Dondurucu çanak temizlemeden önce sıcaklığının normal oda ısısına gelmesini bekleyiniz.
- 1 Çanağın içini yıkayınız ve arkasından tamamen kurulayınız. Çanağı suya batırmayınız.

### kariştirme çarkı ve dış çanak

- Kariştirme çarkını güç biriminden ayırınız.
- 1 Yıkayınız ve tamamen kurulayınız.

## kapak

- Güç birimi salma koluna parmağınızla basarak kapağı güç biriminden (1) ayırınız.
- 1 Kapağı yıkayınız ve tamamen kurulayınız.

## güç birimi

- Nemli bir bezle siliniz ve arkasından kurulayınız.

## bakım ve müşteri hizmetleri

- Elektrik kordonu hasar görürse, güvenlik nedeniyle KENWOOD ya da yetkili bir KENWOOD onarımcısı tarafından değiştirilmeli ya da onarılmalıdır.

Aygıtın kullanımı, ek parça siparişi, bakım ve onarımı için aygıtı satın aldığınız satıcıya başvurunuz.

## dondurma tarifleri

### muzlu dondurma

içerikleri	IM250 dizisi	IM280 dizisi
olgun büyük boy muz	1	1 1/2
yarı yağlı süt	175 ml	250 ml
koyu kaymak	75 ml	125 ml
pudra şekeri	50gr	75gr

Muzları ezerek yayınız. Muzları süt, koyu kaymak ve pudra şekeri ile karıştırınız. Kariştirme çarkı çalışırken karışımı dondurucu çanağa dökünüz. İstenecek kıvama gelinceye kadar dondurunuz.

### Yoğurtlu ağaççileği

içerikleri	IM250 dizisi	IM280 dizisi
taze ağaççileği	200gr	300gr
pudra şekeri	75gr	125gr
doğal yoğurt	250 ml	375 ml

Çilekleri ezerek püre haline getiriniz. Düzgün görümlü dondurma elde etmek için çileğin çekirdeklerini süzgeçten geçirin. Daha sonra pudra şekeri ve doğal yoğurt katarak karıştırınız. Kariştirme çarkı çalışırken karışımı dondurucu çanağa dökünüz. İstenecek kıvama gelinceye kadar dondurunuz.



## naneli ikolata dondurması

<b>ierikleri</b>	<b>IM250 dizisi</b>	<b>IM280 dizisi</b>
yarı yaęlı st	200 ml	300 ml
pudra Őekeri	50gr	75gr
koyu kaymak	225 ml	325 ml
nane z	birka damla	birka damla
rendelenmiŐ stsz		
ikolata	50gr	75gr

St ve Őekeri bir tavaya koyunuz. DŐk ısıda Őekeri eriyinceye kadar karıŐtırınız ve arkasından soęumasını bekleyiniz. Soęuk st ierisinde koyu kaymaęı ve nane zn karıŐtırınız. KarıŐtırma arkı dnerken karıŐımı dondurucu anaęa dknz. KarıŐım donmaya baŐlayınca rendelenmiŐ ikolatayı oluktan ieri atınız. İstenen kıvama gelinceye kadar donmasını bekleyiniz.

## ilekli dondurma

<b>ierikleri</b>	<b>IM250 dizisi</b>	<b>IM280 dizisi</b>
taze ilek	300gr	450gr
pudra Őekeri	75gr	125gr
koyu kaymak	100 ml	150 ml
limon suyu	yarım kk limon suyu	yarım byk limon suyu

ilekleri pre haline getirerek yayınız ve dięer ierikleri katınız. KarıŐtırma arkı alıŐırken karıŐımı dondurucu anaęa dknz. İstenen kıvama gelinceye kadar dondurunuz.

## limonlu dondurma

<b>ierikleri</b>	<b>IM250 dizisi</b>	<b>IM280 dizisi</b>
toz Őeker	200gr	300gr
su	200 ml	300 ml
portakal suyu	yarım orta boy portakal suyu	kk boy portakal suyu
limon suyu	175 ml	250 ml
yumurta akı	yarım orta boy yumurta akı	yarım byk boy yumurta akı

Bir tavaya Őekeri ve suyu koyunuz. DŐk ısıda Őeker eriyinceye kadar karıŐtırınız. KarıŐımı kaynama noktasına getirdikten sonra 1 dakika kaynatınız. Tavayı ateŐten alınız ve soęumasını bekleyiniz. Portakal ve limon suyu katınız. SertleŐinceye kadar yumurta akını ırpınız ve arkasından limonlu karıŐımda karıŐtırınız. KarıŐtırma arkı alıŐırken karıŐımı dondurucu anaęa dknz. İstenen kıvama gelinceye kadar dondurunuz.

## sarı kaymaklı vanilya dondurma

<b>içerikleri</b>	<b>IM250 dizisi</b>	<b>IM280 dizisi</b>
yumurta sarısı	2	4
pudra şekeri	50gr	100gr
yarı yağlı süt	150 ml	300 ml
koyu kaymak	150 ml	300 ml
vanilya özü	birkaç damla	2,5 ml

Yumurta sarılarını ve şekeri cam bir çanakta çalkalayarak karıştırınız. Tavaya koyduğunuz sütü yavaş yavaş kaynama noktasını getiriniz ve arkasından sütü şeker ve yumurta sarısı karışımına dökünüz. Bu karışımı tavaya koyunuz ve karışımı kalınlaşmaya ve kaşığın arkasında ince bir tabaka oluşturuncaya kadar sürekli karıştırınız. Kaynamamasına ve karışımın birbirinden ayrılmamasına dikkat ediniz. Tavayı ateşten alınız ve soğumaya bırakınız. Kaymağı ve vanilya özünü karıştırınız. Karıştırma çarkı çalışırken karışımı dondurucu çanağa dökünüz. İstenen kıvama gelinceye kadar dondurunuz.

## Před čtením rozložte přední stránku s ilustrací

### bezpečnost

- Před nasazováním nebo odstraňováním součástí nebo čištěním odpojte spotřebič od sítě.
- Uchovávejte spotřebič mimo dosah dětí a nenechávejte viset kabel dolů, kde by ho děti mohly zachytit.
- Nepoužívejte poškozený spotřebič. Nechte ho zkontrolovat nebo opravit; viz „Servis“.
- Nevkládejte hnací jednotku do vody, ani nenechte namočit napájecí kabel nebo zástrčku - mohli byste utrpět úraz elektrickým proudem.
- Nepoužívejte neschválené nástavce.
- Vyhýbejte se kontaktu s pohyblivými se součástmi. Za běhu držte ruce, vlasy, oděv, špachtle a další kuchyňské náčiní mimo jejich dosah, abyste snížili riziko úrazu a/nebo poškození spotřebiče.
- Nepoužívejte venku.
- Nenechávejte zapnutý spotřebič bez dozoru.
- Nenechávejte slabomyslné osoby používat spotřebič bez dozoru.
- Nedovolte dětem hrát si s tímto spotřebičem.
- Používejte spotřebič pouze v domácnosti.
- Než začnete vyrábět zmrzlinu nebo sorbet, vždy se ujistěte, že vše je úplně čisté.
- Nezmrazujte zmrzlinu, která se částečně nebo úplně rozmrazila.
- Jakákoliv zmrzlina, sorbet atd., obsahující syrové přísady, se musí spotřebovat do jednoho týdne. Zmrzlina chutná nejlépe čerstvá, takže ji nedělejte příliš dlouho dopředu.
- Zmrzlina, sorbet atd., obsahující syrová nebo částečně vařená vejce, se nesmí podávat dětem, těhotným ženám, starým lidem nebo lidem, kteří se celkově necítí dobře.

- Abyste zabránili popáleninám od mrazničky, dbejte na to, abyste si při manipulaci s nádobou vždy chránili ruce, zejména při prvním vyjímání z mrazničky.
- Pokud se zdá, že mrazicí roztok uniká z nádoby, přestaňte nádobu používat. Mrazicí roztok je netoxický.
- Nepokládejte spotřebič na horké povrchy, například na kamna, ploténky nebo do blízkosti otevřeného plynového hořáku.

#### před zapojením do zásuvky

- Ujistěte se, že parametry elektrické sítě odpovídají parametrům na spodní straně spotřebiče.
- Spotřebič splňuje směrnici Evropského hospodářského společenství 89/336/EEC.

#### před prvním použitím

- 1 Odstraňte veškerý obalový materiál.
- 2 Omyjte součásti; viz „Čištění“.
- 3 **Dvacet čtyři** hodin předem vložte mrazicí nádobu do mrazničky.
- 4 Připravte zmrzlinovou nebo sorbetovou směs (viz příklady receptů). Nechte směs vychladnout v lednici.

### legenda

- ① spouštěcí páka hnací jednotky
- ② spínač
- ③ hnací jednotka
- ④ víko
- ⑤ lopatka
- ⑥ mrazicí nádoba
- ⑦ vnější nádoba

### používání zmrzlinového stroje

- 1 Nasadte hnací jednotku na víko tak, aby cvaknutím zapadla na místo.
- 2 Ke hnací jednotce připevněte lopatku.

- 3 Vyjměte mrazicí nádobu z mrazničky a vložte ji do vnější nádoby.
- 4 Na mrazicí nádobu položte sestavu víka, hnací jednotky a lopatky a otočením doprava ji upevněte na místě.
- 5 Zapněte spotřebič.
  - **STROJ SE MUSÍ ZAPNOUT PŘED PŘIDÁNÍM ZMRZLINOVÉ NEBO SORBETOVÉ SMĚSI, ABY SMĚS UVNITŘ NÁDOBY IHNEDE NEZMRZLA.**
- 6 Pomocí žlábků nalijte zmrzlinovou nebo sorbetovou směs do mrazicí nádoby.
  - Při vlévání směsi do nádoby vždy zastavte maximálně 2,5 cm pod horním okrajem, protože objem směsi se bude během zmrazování zvětšovat.
- 7 Nechte směs vířit, dokud nezmrzne nebo nedosáhne požadované konzistence. To může trvat 15 až 30 minut, ale většina receptů vyžaduje kratší dobu.
  - **důležité**
    - Během zmrazování nezastavujte a znovu nespouštějte spotřebič, protože směs by při kontaktu s nádobou mohla zmrznout a tím by zabránila lopatce v pohybu.
    - Když směs příliš zhoustne, změňte směr otáčení, aby se zabránilo přehřátí motoru. Pokud se směr otáčení dále mění, zastavte stroj, protože směs je hotová.
    - V nepravděpodobném případě přehřátí motoru se aktivuje bezpečnostní pojistka, která vypne motor. V takovém případě vypněte spotřebič, odpojte ho od sítě a nechte hnací jednotku vychladnout.
- 8 Vypněte stroj, otočením doleva odstraňte sestavu hnací jednotky a víka. Zmrzlina je připravena k podávání.

- Vyrobená zmrzlina by měla mít konzistenci vhodnou pro konzumaci lžičkou. Pokud ji chcete před konzumací uložit do mrazničky nebo požadujete hustější konzistenci, můžete ji přemístit do jiné nádoby.

#### **důležité**

- K odstraňování směsi z nádoby nepoužívejte **kovové náčiní**.
- **Nevyjímejte** nádobu z mrazničky, dokud nebudete připraveni na výrobu zmrzliny.

#### **radly**

- Doporučujeme skladovat mrazicí nádobu v mrazničce, aby byla připravena k použití. Před zmrazením ji vložte do plastového pytle. Zmrazujte ji ve vzpřímené poloze.
- Vždy se ujistěte, že mrazicí nádoba je před vložením do mrazničky čistá.
- Mrazicí nádobu neprorážejte ani nezahřívejte.
- Mrazicí nádoba se musí 24 hodin před použitím vložit do mrazničky o teplotě  $-18\text{ }^{\circ}\text{C}$  nebo nižší.
- Abyste dosáhli nejlepších výsledků, před výrobou zmrzliny vždy zmrazte přísady.
- Přidání alkoholu do směsi zabrání zmrazení.

## **čištění**

- Před čištěním spotřebič vždy vypněte, odpojte od sítě a demontujte.
- Nevkládejte hnací jednotku do vody, ani nenechejte namočit napájecí kabel nebo zástrčku.
- Nemyjte součásti v myčce na nádobí.

### **mrazicí nádoba**

- Vyjměte mrazicí nádobu z vnější nádoby.
  - Než přistoupíte k čištění, počkejte, až mrazicí nádoba získá pokojovou teplotu.
- 1 Omyjte vnitřek nádoby a potom ho důkladně vysušte. Neponořujte nádobu do vody.

### **lopatka, vnější nádoba**

- Oddělte lopatku od hnací jednotky.
- 1 Potom ji důkladně omyjte a vysušte.

### **víko**

- Stlačením páky na hnací jednotce oddělte víko od hnací jednotky ①.
- 1 Omyjte víko, potom ho důkladně vysušte.

### **hnací jednotka**

- Otřete vlhkou látkou a potom vysušte.

## **servis a péče o zákazníky**

- Pokud se poškodí kabel, musí být z bezpečnostních důvodů vyměněn společností KENWOOD nebo autorizovaným opravářem výrobků KENWOOD.

## **recepty**

### **banánová zmrzlina**

<b>přísady</b>	<b>série IM250</b>	<b>série IM280</b>
velký vyzrálý banán	1	1 1/2
polotučné mléko	175 ml	250 ml
smetana na šlehání	75 ml	125 ml
práškový cukr	50 g	75 g

Rozmačkejte banán na rozmělněnou kaši. Přimíchejte mléko, smetanu na šlehání a cukr. Nalijte směs do mrazicí nádoby s běžící lopatkou. Nechejte ji mrazit, dokud nezíská požadovanou konzistenci.

### **malinová zmrzlina z jogurtu**

<b>přísady</b>	<b>série IM250</b>	<b>série IM280</b>
čerstvé maliny	200 g	300 g
práškový cukr	75 g	125 g
nepasterovaný jogurt	250 ml	375 ml

Rozmačkejte maliny nebo z nich udělejte pyré. Abyste dosáhli jemné konzistence, pomocí cedníku odstraňte jádérka. Přidejte cukr a nepasterovaný jogurt a vše smíchejte. Nalijte směs do mrazicí nádoby s běžící lopatkou. Nechejte ji mrazit, dokud nezíská požadovanou konzistenci.

## čokoládovo-mátová zmrzlina

<b>přísady</b>	<b>série IM250</b>	<b>série IM280</b>
polotučné mléko	200 ml	300 ml
práškový cukr	50 g	75 g
smetana na šlehání	225 ml	325 ml
mátová tresť	několik kapek	několik kapek
strouhaná čokoláda	50 g	75 g

Nalijte mléko s cukrem do rendlíku. Položte rendlík na vařič s mírnou teplotou a míchejte, dokud nezmizí cukr, potom nechejte mléko vychladnout. Do vychladlého mléka přimíchejte smetanu a mátovou tresť. Nalijte směs do mrazicí nádoby s běžící lopatkou. Až začne mrznout, žlábkem přidejte strouhanou čokoládu. Nechejte směs mrazit, dokud nezíská požadovanou konzistenci.

## jahodová zmrzlina

<b>přísady</b>	<b>série IM250</b>	<b>série IM280</b>
čerstvé jahody	300 g	450 g
práškový cukr	75 g	125 g
smetana na šlehání	100 ml	150 ml
citrónový džus	džus, 1/2 malého citrónu	džus, 1/2 velkého citrónu

Rozmačkejte jahody na pyré a přidejte zbývající přísady. Nalijte směs do mrazicí nádoby s běžící lopatkou. Nechejte ji mrazit, dokud nezíská požadovanou konzistenci.

## citrónový sorbet

<b>přísady</b>	<b>série IM250</b>	<b>série IM280</b>
krystalový cukr	200 g	300g
voda	200 ml	300 ml
pomerančový džus	džus, 1/2 středního pomeranče	džus, 1 malého pomeranče
citrónový džus	175 ml	250 ml
bílek	1/2 středního bílku	1/2 velkého bílku

Nalijte vodu s cukrem do rendlíku. Míchejte na vařiči s nízkou teplotou, dokud cukr nezmizí. Uvedte směs do varu a jednu minutu povařte. Sundejte ji z vařiče a nechejte vychladnout.

Přidejte pomerančový a citrónový džus. Rozšlehejte bílek, až bude téměř tuhý, a potom ho zamíchejte do citrónové směsi. Nalijte směs do mrazicí nádoby s běžící lopatkou. Nechejte ji mrazit, dokud nezíská požadovanou konzistenci.

## vanilková zmrzlina z pudinku

<b>přísady</b>	<b>série IM250</b>	<b>série IM280</b>
vaječné žloutky	2	4
práškový cukr	50 g	100 g
polotučné mléko	150 ml	300 ml
smetana na šlehání	150 ml	300 ml
vanilková tresť	několik kapek	2,5 ml

Vložte vaječné žloutky a cukr do skleněné nádoby a našlehejte. V rendlíku uveďte mléko pomalu do varu a potom ho nalijte na našlehanou vaječnou směs. Vraťte směs do rendlíku a stálé ji míchejte, dokud nezhoustne a na zadní straně lžice nevznikne tenká vrstva. Nenechejte směs vařit, jinak by se rozdělila. Sundejte směs z vařiče a nechejte vychladnout. Přimíchejte smetanu a vanilkovou tresť. Pomocí žlábků nalijte směs do nádrže s běžící lopatkou. Nechejte ji mrazit, dokud nezíská požadovanou konzistenci.

**A használati utasítás ábrái az első oldalon láthatók – olvasás közben hajtsa ki ezt az oldalt.**

## biztonság

- Áramtalanítsa a készüléket alkatrészek fel- és leszerelése vagy tisztítás előtt.
- Tartsa a gyermekeket távol a készüléktől. Soha ne hagyja a vezetéket olyan helyen lelőgni, ahol egy gyermek megfoghatja.
- Soha ne használjon meghibásodott készüléket. Ellenőriztesse és javíttassa meg: lásd 'szerviz'.
- Ügyeljen arra, hogy a tápegység ne kerüljön vízbe és a vezeték vagy a dugó ne ázzon át – áramütést kaphat.
- Soha ne használjon nem engedélyezett kiegészítő tartozékot.
- Ne érjen a mozgó alkatrészekhez.
- Tartsa távol a géptől működés közben a kezét, haját, ruházatát, kanalakat és más eszközöket hogy csökkentse a személyi sérülések és/vagy a gép károsodásának kockázatát.
- Ne használja a szabadban.
- Soha ne hagyja bekapcsolva felügyelet nélkül a készüléket.
- Ne hagyja, hogy kiegyensúlyozatlan személyek felügyelet nélkül használják a készüléket.
- Ne hagyja, hogy gyerekek játsszanak ezzel a géppel.
- A készüléket csak a tervezett háztartási célra használja.
- Mindig ellenőrizze, hogy minden tiszta legyen, mielőtt fagyaltot vagy sörbetet készít.
- Soha ne fagyasszon teljesen vagy részlegesen megolvadt fagyaltot.
- Minden nyers hozzávalót tartalmazó fagyaltot, sörbetet, stb. egy héten belül kell elfogyasztani. A fagyalt íze frissen a legjobb, ezért ne készítse el túl korán.
- Nyers vagy részlegesen főtt tojást tartalmazó fagyaltot, sörbetet stb. ne adjon fiatal gyerekeknek, terhes nőknek, időseknek, vagy általában beteg személyeknek.

- A fagyási sérülések megelőzése érdekében mindig ügyeljen keze védelmére a tál kezelésekor, különösen amikor kiveszi a fagyasztóból.
- Ha úgy tűnik, hogy a hűtőfolyadék szivárog a tálból, ne használja a készüléket. Az alkalmazott hűtőfolyadék nem mérgező.
- Ne helyezze a készüléket forró felületekre, például tűzhelyre, melegítőpultra vagy nyílt gázláng közelébe.

### **bekapcsolás előtt**

- Ellenőrizze, hogy áramforrása megfelel-e a tápegység alján feltüntetett értéknek.
- A készülék megfelel az Európai Gazdasági Közösség 89/336/EEC direktívájának.

### **az első használat előtt**

- 1 Távolítsa el minden csomagolóanyagot.
- 2 Mossa meg az alkatrészeket: lásd 'tisztítás'.
- 3 **Huszonnégy** órával korábban helyezze a fagyasztó tálat a mélyhűtőbe.
- 4 Készítse el a fagyalt vagy sörbet keveréket (lásd a recepteket). Hagyja a készüléket lehűlni a hűtőszekrényben.

## Jelmagyarázat

- ① tápegység kioldó
- ② be/ki kapcsoló
- ③ tápegység
- ④ fedél
- ⑤ keverőlapát
- ⑥ fagyasztó tál
- ⑦ külső tál



## a fagylaltgép használata

- 1 Illessze a tápegységet a fedélre, ahol a helyére kattan.
- 2 Illessze a keverőlapátot a tápegységbe.
- 3 Vegye ki a fagyasztó tálát a mélyhűtőből és helyezze a külső tálba.
- 4 Helyezze az összeszerelt fedél/tápegység/keverőlapát egységet a fagyasztó tál fölé és forgassa el az óramutató járásával megegyező irányban a rögzítéshez.

- 5 Kapcsolja be a készüléket.
  - A KÉSZÜLÉKET A FAGYLALT VAGY SÖRBET KEVERÉK HOZZÁADÁSA ELŐTT KELL BEKAPCSOLNI, HOGY MEGELŐZZE A KEVERÉK AZONNALI ODAFAGYÁSÁT A TÁL BELSEJÉHEZ.

- 6 A nyíláson keresztül öntse a fagylalt vagy sörbet keveréket a fagyasztó tálba.

- A keverék betöltése során mindig álljon meg legalább 2,5 cm-re a peremtől, mivel a keverék térfogata megnő a fagyasztás során.

- 7 Hagyja a keveréket forogni, amíg megszilárdul, vagy eléri a kívánt állagot, ez legfeljebb 15 - 30 percig tart, bár a legtöbb recept gyorsabban elkészül.

### fontos

- Ne kapcsolja ki és indítsa újra a gépet a fagyasztási folyamat közben, mivel a keverék a tál falára fagyhat és akadályozza a keverőlapát mozgását.
- A motor túlmelegedésének megakadályozására, a forgás iránya megváltozik, ha a keverék túl sűrűvé válik. Ha a forgás iránya tovább váltakozik, kapcsolja ki a készüléket, a keverék elkészült.

- A motor túlmelegedése esetére, aminek előfordulása nem valószínű, egy biztonsági mechanizmus kikapcsolja a készüléket. Ha ez történik, kapcsolja ki, áramtalanítsa a készüléket, és hagyja lehűlni a tápegységet.

- 8 Kapcsolja ki a gépet, vegye le a tápegységet/fedelet az óramutató járásával ellentétesen elforgatva. A fagylalt fogyasztásra kész.

- Az elkészült fagylaltnak puha, kanalazható állagúnak kell lennie. Áthelyezheti egy másik edénybe, ha a mélyhűtőben szeretné tárolni, vagy elfogyasztása előtt megszilárdítani.

### fontos

- Ne használjon **fém eszközöket** a keverék kiszedéséhez a tálból.
- **Ne vegye ki** a fagyasztó tálát a mélyhűtőből, mielőtt hozzálátna a fagylalt készítéshez.

### tipppek

- Javasoljuk, hogy tartsa a fagyasztó tálát a mélyhűtőben, hogy az mindig készen álljon a használatra. Helyezze egy műanyag zacskóba fagyasztás előtt. Tartsa a tálát függőleges helyzetben.
- Mindig ellenőrizze, hogy a fagyasztó tál teljesen száraz legyen, mielőtt a hűtőszekrénybe helyezné.
- Ne szűrje ki és ne melegítse a fagyasztó tálát.
- A fagyasztó tálát használat előtt 24 órával olyan mélyhűtőbe kell helyezni, amely -18°C vagy annál alacsonyabb hőmérsékletet biztosít.
- A jobb eredmény érdekében mindig hűtse le az összetevőket a fagylalt készítés előtt.
- Alkohol hozzáadása a keverékhez gátolja a fagyási folyamatot.

## tisztítás

- Mindig kapcsolja ki, húzza ki és szerelje szét a gépet tisztítás előtt.
- Ügyeljen arra, hogy a tápegység ne kerüljön vízbe és a vezeték vagy a dugó ne ázzon át.
- Ne mossa az alkatrészeket mosogatógépben

### fagyasztó tál

- Vegye ki a fagyasztó tálat a külső tálból.
  - Hagyja a fagyasztó tálat szobahőmérsékletre melegedni, mielőtt tisztítani próbálná.
- 1 Mossa meg a tál belsejét, majd szárítsa meg alaposan. Ne merítse vízbe.

### keverőlapát, külső tál

- Vegye ki a keverőlapátot a tápegységből.
- 1 Mossa el, majd szárítsa meg alaposan.

## receptek

### banán fagylalt

hozávalók	IM250 széria	IM280 széria
nagy érett banán	1	1 1/2
félíg fölözött tej	175 ml	250 ml
dupla tejszín	75 ml	125 ml
porcukor	50g	75g

Törje össze sima péppé a banánt. Keverje össze a tejet, dupla tejszínt és a cukrot. Öntse a keveréket a fagyasztó tálba a keverőlapát működése közben. Hagyja hűlni a megfelelő állag eléréséig.

### joghurtos eper fagylalt

hozávalók	IM250 széria	IM280 széria
friss eper	200 g	300 g
porcukor	75 g	125 g
natúr joghurt	250 ml	375 ml

Törje össze vagy pépesítse az epret. A simább végtermék érdekében távolítsa el a magokat szitával. Adja hozzá a cukrot és a natúr joghurtot és keverje össze. Öntse a keveréket a fagyasztó tálba a keverőlapát működése közben. Hagyja hűlni a megfelelő állag eléréséig.

### fedél

- Nyomja meg a tápegység kioldót a fedél elkülönítéséhez a tápegységtől ❶.
- 1 Mossa el a fedelet, majd szárítsa meg alaposan.

### tápegység

- Törölje meg nedves ruhával, majd szárítsa meg.

## szerviz és ügyfélszolgálat

- Ha a vezeték károsodott, biztonsági okokból egy KENWOOD vagy egy KENWOOD által meghatalmazott szerelőnek kell kicserélnie.

## csokoládés mentás fagylalt

hozávalók	IM250 széria	IM280 széria
félig főlözött tej	200 ml	300 ml
porcukor	50 g	75 g
dupla tejszín	225 ml	325 ml
menta eszencia	pár csepp	pár csepp
reszelt csokoládé	50 g	75 g

Helyezze a tejet és a cukrot egy lábasba. Melegítse kis lángon és kevergesse, amíg a cukor felolvad, majd hagyja lehűlni. Keverje a tejszínt és a menta eszenciát a lehűlt tejhez. Öntse a keveréket a fagyasztó tálba a keverőlapát működése közben. Szórja be a nyíláson a reszelt csokoládét, amikor a keverék fagyni kezd. Hagyja hűlni a megfelelő állag eléréséig.

## eper fagylalt

hozávalók	IM250 széria	IM280 széria
friss eper	300 g	450 g
porcukor	75 g	125 g
dupla tejszín	100 ml	150 ml
citromlé	1/2 kisebb citrom leve	1/2 nagy narancs leve

Törje össze sima péppé az epret, adja hozzá a többi hozzávalót. Öntse a keveréket a fagyasztó tálba a keverőlapát működése közben. Hagyja a keveréket hűlni a megfelelő állag eléréséig.

## citrom sörbet

hozávalók	IM250 széria	IM280 széria
kristálycukor	200 g	300 g
víz	200 ml	300 ml
narancslé	? közepes narancs leve	1 kisebb narancs leve
citromlé	175 ml	250 ml
tojásfehérje	1/2 közepes tojásfehérje	1/2 nagy tojásfehérje

Helyezze a vizet és a cukrot egy lábasba. Melegítse kis lángon és kevergesse, amíg a cukor felolvad. Forralja fel a keveréket és forralja 1 percig. Vegye le a tűzről, és hagyja lehűlni.

Adja hozzá a narancslevet és a citromlevet. Verje fel majdnem keményre a tojásfehérjét és adja a citromos keverékhez. Öntse a keveréket a fagyasztó tálba a keverőlapát működése közben. Hagyja hűlni a megfelelő állag eléréséig.

## sodó alapú vanília fagyalt

hozávalók	IM250 széria	IM280 széria
tojássárgája	2	4
porcukor	50g	100g
félig fölözött tej	150 ml	300 ml
dupla tejszín	150 ml	300 ml
vanília eszencia	pár csepp	2.5 ml

Helyezze a tojássárgáját és a cukrot egy üvegtálba és verje fel együtt. Lassan forralja fel a tejet egy lábasban, majd öntse a tojás keverékre, közben felferve. Öntse vissza a keveréket a lábasba és keverje folyamatosan, amíg a keverék besűrűsödik és bevonatot képez a kanálon. Ne hagyja felforni, mert a keverék kicsapódik. Vegye le a tűzről és hagyja lehűlni. Keverje össze a tejszínnel és a vanília esszenciával. Öntse a keveréket a fagyasztó tálba a keverőlapát működése közben. Hagyja hűlni a megfelelő állag eléréséig.

## Prosimy rozłożyć ilustracje na pierwszej stronie

### bezpieczeństwo

- Przed przystąpieniem do montażu lub demontażu części składowych lub czyszczenia urządzenia należy wyjąć wtyczkę z gniazdka sieciowego.
- Trzymać dzieci z dala od urządzenia. Nigdy nie należy zostawiać zwisającego przewodu z uwagi na ryzyko ściągnięcia urządzenia przez dziecko.
- Nie należy eksploatować uszkodzonego urządzenia. Urządzenie oddać do kontroli lub naprawy: patrz nagłówek 'serwis'.
- Nie umieszczać urządzenia w wodzie ani nie dopuścić do zamoczenia przewodu sieciowego lub wtyczki z uwagi na ryzyko porażenia prądem elektrycznym.
- Nigdy nie stosować nieatestowanych przystawek.
- Unikać kontaktu z ruchomymi częściami. Chronić ręce, włosy, odzież, szpatułki i inne naczynia w trakcie pracy urządzenia, aby zminimalizować ryzyko obrażeń fizycznych i/lub uszkodzenia urządzenia.
- Nie eksploatować na zewnątrz pomieszczeń.
- Nigdy nie pozostawiać urządzenia bez dozoru.
- Nie pozwalać osobom niepełnosprawnym na obsługę urządzenia bez nadzoru.
- Nie pozwalać dzieciom na zabawę urządzeniem.
- Urządzenie jest przeznaczone wyłącznie do zastosowań domowych.
- Przed przystąpieniem do przygotowywania lodów lub sorbetu należy wszystko zawsze dokładnie wysuszyć.
- Nigdy nie zamrażać lodów, które całkowicie lub częściowo się rozmroziły.
- Lody lub sorbet zawierający

nieprzetworzone składniki należy spożyć w ciągu tygodnia. Lody mają najlepszy smak, gdy są świeże, dlatego nie należy ich przygotowywać dużo wcześniej przed spożyciem.

- Lodów lub sorbetu zawierającego surowe lub częściowo ugotowane jajka nie należy podawać małym dzieciom, kobietom w ciąży, starszym osobom i osobom chorym.
- Aby nie dopuścić do odmrożeń, należy zawsze chronić dłonie przy przenoszeniu naczynia, szczególnie przy wyjmowaniu z zamrażarki.
- Jeśli z naczynia zacznie wyciekać płyn chłodniczy, przerwać pracę urządzenia. Zastosowany płyn chłodniczy nie jest toksyczny.
- Nie stawiać urządzenia na gorących powierzchniach, takich jak piecyki i płyty grzewcze, ani w pobliżu otwartych płomieni gazu.

#### **przed podłączeniem urządzenia do zasilania**

- Sprawdzić, czy parametry zasilania odpowiadają danym znamionowym podanym na spodzie obudowy urządzenia.
- Urządzenie jest zgodne z Dyrektywą Europejskiej Wspólnoty Gospodarczej 89/336/EWG.

#### **przed pierwszym użyciem**

- 1 Usuń wszystkie materiały opakowania.
- 2 Umyj części urządzenia: patrz nagłówek 'czyszczenie'.
- 3 **24 godziny** wcześniej umieścić naczynie do zamrażania w zamrażarce.
- 4 Przygotować lody lub sorbet (patrz przepisy). Poczekać, aż mieszanka schłodzi się w lodówce.

## legenda

- ① dźwignia zwalniania zespołu napędowego
- ② wyłącznik
- ③ zespół napędowy
- ④ wieko
- ⑤ mieszadło
- ⑥ naczynie do zamrażania
- ⑥ naczynie zewnętrzne

## obsługa maszyny do lodów

- 1 Umieść i zatrzasnąć zespół napędowy w wieku.
- 2 Zamontuj mieszadło w zespole napędowym.
- 3 Wyjmij naczynie do zamrażania z zamrażarki i umieść w naczyniu zewnętrznym.
- 4 Wsuń złożone wieko/zespół napędowy/mieszadło na naczynie do zamrażania i obróć w kierunku zgodnym z ruchem wskazówek zegara, aby zablokować w położeniu.
- 5 Włącz urządzenie.
- **URZĄDZENIE NALEŻY WŁĄCZYĆ PRZED DODANIEM LODU LUB SORBETU, ABY NIE DOPUŚCIĆ DO NATYCHMIASTOWEGO ZAMARZNIĘCIA MIESZANKI WEWNĄTRZ NACZYNIA.**
- 6 Użyj rynienki podającej i wlej mieszankę lodu lub sorbetu do naczynia do zamrażania.
- Podczas nalewania mieszanki do naczynia należy zawsze zatrzymać się co najmniej 2,5 cm od górnego poziomu, gdyż objętość mieszanki wzrasta w trakcie zamrażania.
- 7 Pozwól, aby zawartość była mieszana do chwili zamarznięcia lub uzyskania pożądanego konsystencji. Może to zająć do 15-30 minut, choć większość przepisów będzie gotowa w krótszym czasie.

### ważne

- Nie należy zatrzymywać ani uruchamiać urządzenia w trakcie procesu zamrażania, gdyż mieszanka może zamarznąć w kontakcie z naczyniem, uniemożliwiając ruch mieszadła.
- Aby nie dopuścić do przegrzania silnika, kierunek obrotów zmieni się, jeśli mieszanka stanie się zbyt gęsta. Jeśli kierunek obrotów będzie się dalej zmieniał, należy zatrzymać urządzenie, gdyż oznacza to, że mieszanka jest gotowa.
- W mało prawdopodobnym przypadku przegrzania silnika, uruchomi się układ zabezpieczający, który wyłączy silnik. W takiej sytuacji należy wyłączyć urządzenie, wyjąć wtyczkę z gniazdka sieciowego i odczekać, aż zespół napędowy ostygnie.
- 8 Wyłącz urządzenie, a następnie zdejmij zespół napędowy/wieko, obracając w kierunku przeciwnym do ruchu wskazówek zegara. Lody są gotowe do serwowania.
- Przygotowane lody powinny posiadać miękką konsystencję, umożliwiającą ich nakładanie za pomocą łyżki. Lody można przełożyć do oddzielnego naczynia i przechowywać w zamrażarce lub można je dodatkowo zamrozić przed podaniem.

### ważne

- Do wyjmowania mieszanki z naczynia nie należy używać **metalowych przyrządów kuchennych.**
- **Nie należy wyjmować** naczynia do zamrażania z zamrażarki do momentu rozpoczęcia przygotowywania lodów.

### wskazówki

- Sugerujemy przechowywanie naczyń do zamrażania w zamrażarce, aby było w każdej chwili gotowe do użycia. Przed zamrożeniem należy umieścić je w torebce foliowej. Naczynie należy zamrażać w położeniu pionowym.
- Naczynie do zamrażania należy zawsze dokładnie osuszyć przed umieszczeniem w zamrażarce.
- Naczynia do zamrażania nie należy nakłuwać ani podgrzewać.
- Naczynie do zamrażania należy umieścić na 24 godziny przed użyciem w zamrażarce pracującej w temperaturze  $-18^{\circ}\text{C}$  lub niższej.
- Dla uzyskania najlepszych rezultatów, składniki należy zawsze wkładać do lodówki przed rozpoczęciem przygotowywania lodów.
- Dodanie alkoholu do przepisu spowoduje zahamowanie procesu zamrażania.

## czyszczenie

- Przed przystąpieniem do czyszczenia należy zawsze wyłączyć urządzenie, wyjąć wtyczkę z gniazdka sieciowego i zdemontować części składowe.
- Nigdy nie należy umieszczać zespołu napędowego w wodzie ani dopuszczać do zamoczenia przewodu sieciowego lub wtyczki.
- Nie zmywać części urządzenia w zmywarce do naczyń.

### naczynie do zamrażania

- Wyjmij naczynie do zamrażania z naczyń zewnętrznych.
  - Przed przystąpieniem do czyszczenia poczekaj, aż naczynie do zamrażania osiągnie temperaturę pokojową.
- 1 Wymyj wnętrze naczyń, a następnie dokładnie je osusz. Nie zanurzaj w wodzie.

### mieszadło, naczynie zewnętrzne

- Wyjmij mieszadło z zespołu napędowego.
- 1 Umyj, a następnie dokładnie osusz mieszadło.

### wieko

- Naciśnij dźwignię zwalniana zespołu napędowego, aby odłączyć wieko od zespołu napędowego ❶.
- 1 Umyj, a następnie dokładnie osusz wieko.

### zespół napędowy

- Wytrzyj wilgotną szmatką, a następnie osusz.

## dział serwisu i obsługi klienta

- Jeśli przewód ulegnie uszkodzeniu, ze względów bezpieczeństwa jego wymianę należy zlecić w serwisie KENWOOD lub autoryzowanym punkcie serwisowym KENWOOD.

## przepisy

### lody bananowe

<b>składniki</b>	<b>IM250 series</b>	<b>IM280 series</b>
duży dojrzały banan	1	1,5
mleko półtłuste	175 ml	250 ml
śmietana kremowa	75 ml	125 ml
cukier puder	50 g	75 g

Rozdrobnić banany, aby uzyskały płynną konsystencję. Zmieszać mleko, śmietanę kremową i cukier. Wlać mieszankę do naczynia do zamrażania przy obracającym się mieszadle. Odczekać, aż składniki zamarzną i osiągną żądaną konsystencję.

### lodowy jogurt malinowy

<b>składniki</b>	<b>IM250 series</b>	<b>IM280 series</b>
świeże maliny	200 g	300 g
cukier puder	75 g	125 g
naturalny jogurt	250 ml	375 ml

Rozdrobnić lub rozetrzeć maliny do konsystencji przecieru. Aby przecier był jednorodny, usunąć pestki, przecedzając roztarte maliny przez sitko. Dodać cukier i naturalny jogurt, a następnie wymieszać. Wlać mieszankę do naczynia do zamrażania przy obracającym się mieszadle. Odczekać, aż składniki zamarzną i osiągną żądaną konsystencję.

### lody czekoladowo-miętowe

<b>składniki</b>	<b>IM250 series</b>	<b>IM280 series</b>
mleko półtłuste	200 ml	300 ml
cukier puder	50 g	75 g
śmietana kremowa	225 ml	325 ml
esencja mięty pieprzowej	kilka kropli	kilka kropli
tarta czekolada	50 g	75 g

Umieścić mleko i cukier w rondlu. Postawić rondel na niewielkim ogniu i mieszać, aż cukier się rozpuści, a następnie pozostawić do ostygnięcia. Wymieszać śmietanę i esencję mięty pieprzowej w schłodzonym mleku. Wlać mieszankę do naczynia do zamrażania przy obracającym się mieszadle. Gdy mieszanka zacznie zamarzać, dodać tartą czekoladę przy użyciu rynienki podającej. Odczekać, aż składniki zamarzną i osiągną żądaną konsystencję.

### lody truskawkowe

<b>składniki</b>	<b>IM250 series</b>	<b>IM280 series</b>
świeże truskawki	300 g	450 g
cukier puder	75 g	125 g
śmietana kremowa	100 ml	150 ml
sok z cytryny	sok z połowy niewielkiej cytryny	sok z połowy dużej cytryny

Przetrzeć truskawki do płynnej konsystencji, a następnie dodać pozostałe składniki. Wlać mieszankę do naczynia do zamrażania przy obracającym się mieszadle. Odczekać, aż składniki zamarzną i osiągną żądaną konsystencję.



## sorbet cytrynowy

<b>składniki</b>	<b>IM250 series</b>	<b>IM280 series</b>
cukier kryształ	200 g	300 g
woda	200 ml	300 ml
sok z pomarańczy	sok z połowy średniej pomarańczy	sok z 1 małej pomarańczy
sok z cytryny	175 ml	250 ml
białko jaja	połowa białka ze średniego jaja	połowa białka z dużego jaja

Umieścić cukier i wodę w rondlu. Mieszać na małym ogniu, aż cukier się rozpuści. Doprowadzić ciecz do wrzenia i pozwoić, aby wrzała przez 1 minutę. Zdjąć z ognia i odstawić do ostygnięcia.

Dodać sok z pomarańczy i cytryny. Ubić białko jaja, aż będzie prawie sztywne, a następnie wymieszać z mieszaniną cytrynową. Wlać mieszankę do naczynia do zamrażania przy obracającym się mieszadło. Odczekać, aż składniki zamarzną i osiągną żądaną konsystencję.

## lody waniliowe na bazie słodkiego sosu z mleka i jajek

<b>składniki</b>	<b>IM250 series</b>	<b>IM280 series</b>
żółtka jaja	2	4
cukier puder	50 g	100 g
mleko półtłuste	150 ml	300 ml
śmietana kremowa	150 ml	300 ml
esencja waniliowa	kilka kropli	2,5 ml

Umieścić żółtka jaj i cukier w szklanym naczyniu i ubić. Powoli podgrzewać mleko w rondlu do momentu wrzenia, a następnie wlać do mieszaniny jajek i ubić. Przeleć z powrotem mieszaninę do garnka i ciągle mieszać, aż mieszanina zgęstnieje i utworzy błonę na tylnej części łyżki. Nie dopuścić do wrzenia, gdyż mieszanina ulegnie wówczas rozdzieleniu. Zdjąć z ognia i pozostawić do ostygnięcia. Wymieszać śmietanę i esencję waniliową. Wlać mieszankę do naczynia do zamrażania przy obracającym się mieszadło. Odczekać, aż składniki zamarzną i osiągną żądaną konsystencję.

См. иллюстрации на передней странице

## Меры безопасности

- Перед сборкой, разборкой или чисткой электроприбора отключите вилку сетевого шнура от розетки.
  - Не позволяйте детям подходить к электроприбору и не допускайте свешивания шнура в тех местах, где до него может дотянуться ребенок.
  - Никогда не пользуйтесь неисправным электроприбором. Неисправный прибор подлежит проверке и ремонту см. раздел "Обслуживание".
  - Никогда не погружайте блок электродвигателя в воду, и следите за тем, чтобы сетевой шнур и вилка оставались сухими, в противном случае возможно поражение электрическим током.
  - Пользуйтесь только насадками, предназначенными для данного электроприбора.
  - Не прикасайтесь к движущимся деталям электроприбора. Оберегайте пальцы, волосы, одежду лопаточку для размешивания и прочую кухонную утварь от соприкосновения с движущимися деталями. Это может привести к травмам или к повреждению электроприбора.
  - Не пользуйтесь электроприбором на открытом воздухе.
  - Никогда не оставляйте работающий электроприбор без присмотра.
  - Запрещается самостоятельно пользоваться электроприбором инвалидам.
  - Не позволяйте детям играть с этим электроприбором.
  - Этот электроприбор предназначен только для бытового применения.
  - Перед приготовлением мороженого или шербета все тщательно вымойте.
  - Никогда не замораживайте мороженое, которое было до этого полностью или частично разморожено.
  - Мороженое или шербет и т.д., содержащие сырые ингредиенты, нельзя хранить больше одной недели. Свежее мороженое приятнее на вкус. Поэтому не рекомендуется изготавливать слишком много мороженого впрок.
  - Мороженое или шербет, в состав которых входят сырые или частично приготовленные яйца, не следует давать маленьким детям, беременным женщинам, пожилым или нездоровым людям.
  - Во избежание обморожения никогда не берите чашу незащищенными руками, особенно сразу же после ее извлечения из морозильного отделения.
  - В случае утечки замораживающего раствора из чаши следует прекратить пользоваться морозилкой. Используемый в электроприборе замораживающий раствор не является токсичным.
  - Не ставьте электроприбор на горячие поверхности, такие как кухонные плиты, электроплитки, а также вблизи открытого пламени газовых горелок.
- Перед включением в сеть**
- Убедитесь в том, что напряжение электросети в вашем доме соответствует указанному на нижней стороне блока электродвигателя.
  - Электроприбор соответствует требованиям Европейского экономического сообщества 89/336/ЕЭС.

### Перед первым использованием

- 1 Удалите упаковку.
- 2 Вымойте детали: см. раздел 'Очистка'.
- 3 За **двадцать четыре часа** до использования прибора поместите емкость для замораживания в морозильную камеру.
- 4 Приготовьте смесь для изготовления мороженого или шербета (см. рецепты). Остудите смесь в холодильнике.

## Основные детали мороженицы

- ① Рычажок отсоединения блока питания
- ② Переключатель Вкл./Выкл.
- ③ Блок питания
- ④ Крышка
- ⑤ Мешалка
- ⑥ Емкость для замораживания
- ⑦ Внешний сосуд

## Как пользоваться мороженицей

- 1 Установите блок питания на крышку, при правильной установке слышен щелчок.
- 2 Прикрепите мешалку к блоку питания.
- 3 Извлеките емкость для замораживания из морозильной камеры и вставьте ее во внешний сосуд.
- 4 Опустите собранный узел, состоящий из крышки/блока питания/мешалки, в емкость для замораживания и поверните по часовой стрелке для фиксации.
- 5 Включите мороженицу.
- **МОРОЖЕНИЦА ДОЛЖНА БЫТЬ ВКЛЮЧЕНА ДО ТОГО, КАК В НЕЕ БУДЕТ ЗАЛИТА СМЕСЬ ДЛЯ ПРИГОТОВЛЕНИЯ МОРОЖЕНОГО ИЛИ ШЕРБЕТА. ЭТО НЕОБХОДИМО СДЕЛАТЬ**

## ДЛЯ ТОГО, ЧТОБЫ ПРЕДОТВРАТИТЬ НЕМЕДЛЕННОЕ ЗАМОРАЖИВАНИЕ СМЕСИ В ЧАШЕ.

- 6 Возьмите лоток и залейте смесь мороженого или шербета в емкость для замораживания.
- Расстояние от залитой смеси до верхнего края чаши должно быть не менее 2,5 см, поскольку при замораживании объем смеси будет увеличиваться.
- 7 Взбивайте смесь до замораживания или до получения требуемой консистенции, это займет примерно от 15 до 30 минут, но для приготовления большинства рецептов потребуется меньше времени.

### Внимание!

- Не выключайте и не включайте мороженицу во время процесса замораживания, так как смесь может примерзнуть к чаше, и лопатка не сможет вращаться.
- Для предотвращения перегрева двигателя направление вращения электродвигателя будет меняться, если смесь станет слишком густой. Если направление вращения электродвигателя будет продолжать меняться, выключите мороженицу, так как мороженое готово.
- В случае перегрева двигателя будет срабатывать защитная блокировка, отключающая электродвигатель. В случае срабатывания защитной блокировки отключите электроприбор, отключите вилку сетевого шнура от розетки и дайте блоку электродвигателя остынуть.

8 Выключите мороженицу, снимите блок электродвигателя/крышку, повернув его в направлении против часовой стрелки.

Мороженое готово и его можно подавать к столу.

- Приготовленное мороженое должно быть достаточно мягким для того, чтобы его можно было накладывать ложкой. Мороженое можно переложить в контейнер для хранения в морозильном Отделении или для того, чтобы сделать его более твердым, перед тем как подавать к столу.

#### **Внимание!**

- Не пользуйтесь для извлечения смеси из чаши **металлическими кухонными** принадлежностями.
- **Не извлекайте** емкость для замораживания из морозильной камеры, пока не будете готовы к приготовлению мороженого.

#### **Советы**

- Мы рекомендуем хранить емкость для замораживания в морозильной камере, чтобы она всегда была готова к использованию. Перед замораживанием поместите ее в полиэтиленовый мешок. Замораживание емкости производите в вертикальном положении.
- Прежде чем поместить емкость для замораживания в морозильную камеру, убедитесь в том, что она совершенно сухая.
- Не протыкайте и не нагревайте емкость для замораживания.
- Перед использованием емкости для замораживания ее следует на 24 часа поместить в морозильную камеру при температуре  $-18^{\circ}\text{C}$  или ниже.
- Для получения наилучших результатов перед приготовлением мороженого всегда замораживайте ингредиенты.

- Добавление в смесь алкоголя ухудшает процесс замораживания.

## **Очистка**

- Перед очисткой мороженицы обязательно выключите ее, выньте вилку сетевого шнура из розетки и разберите электроприбор.
- Не погружайте блок электродвигателя в воду и не мочите сетевой шнур или вилку.
- Не мойте мороженицу в посудомоечной машине

#### **Емкость для замораживания**

- Извлеките емкость для замораживания из внешнего сосуда.
  - Прежде чем приступить к очистке емкости для замораживания, дождитесь, пока ее температура не сравняется с комнатной.
- 1 Промойте емкость изнутри, затем тщательно просушите. Не погружайте ее в воду.

#### **Мешалка, внешний сосуд**

- Снимите мешалку с блока питания.
- 1 Промойте и тщательно просушите.

#### **Крышка**

- Для того чтобы снять крышку с блока питания **1**, нажмите на рычажок отсоединения блока питания.

- 1 Промойте крышку, затем тщательно просушите.

#### **Блок электродвигателя**

- Протрите влажной тканью, а затем высушите.

## Обслуживание и ремонт

- Если сетевой шнур поврежден, в целях безопасности замените его в фирме KENWOOD или в уполномоченном фирмой KENWOOD сервисном центре.

Если Вам потребуется помощь:

- при использовании мороженицы
  - для технического обслуживания или ремонта
- обратитесь в магазин, где Вы приобрели электроприбор.

## Рецепты

### Банановое мороженое

<b>ингредиенты</b>	<b>серия IM250</b>	<b>серия IM280</b>
Крупный спелый банан	1	1-1/2
Полуснятое молоко	175 мл	250 мл
Сливки для взбивания	75 мл	125 мл
Сахарная пудра	50 г	75 г

Разомните банан до мягкой консистенции. Смешайте с молоком, сливками и сахаром. Залейте смесь в емкость для замораживания при работающей мешалке. Дождитесь, пока смесь замерзнет и достигнет нужной консистенции.

### Малиновое йогуртовое мороженое

<b>ингредиенты</b>	<b>серия IM250</b>	<b>серия IM280</b>
Свежая малина	200 г	300 г
Сахарная пудра	75 г	125 г
Натуральный йогурт	250 мл	375 мл

Разомните малину или сделайте из нее пюре. Для получения лучшего результата удалите зернышки с помощью сита. Добавьте сахар и натуральный йогурт и смешайте все вместе. Залейте смесь в емкость для замораживания при работающей мешалке. Дождитесь, пока смесь замерзнет и достигнет нужной консистенции.

## Шоколадное мороженое с мятой

<b>ингредиенты</b>	<b>серия IM250</b>	<b>серия IM280</b>
Полуснятое молоко	200 мл	300 мл
Сахарная пудра	50 г	75 г
Сливки для взбивания	225 мл	325 мл
Мятная эссенция	Несколько капель	Несколько капель
Тертый шоколад	50 г	75 г

Поместите молоко и сахар в кастрюлю. Поставьте на слабый огонь и перемешивайте до тех пор, пока сахар не растворится, затем дайте остыть. Перемешайте сливки и мятную эссенцию с остывшим молоком. Залейте смесь в емкость для замораживания при работающей мешалке. Когда смесь начнет застывать, добавьте в загрузочное отверстие тертый шоколад. Дождитесь, пока смесь замерзнет и достигнет нужной консистенции.

## Клубничное мороженое

<b>ингредиенты</b>	<b>серия IM250</b>	<b>серия IM280</b>
Свежая клубника	300 г	450 г
Сахарная пудра	75 г	125 г
Сливки для взбивания	100 мл	150 мл
Лимонный сок	Сок половинки небольшого лимона	Сок половинки большого лимона

Разотрите клубнику до состояния пюре, добавьте остальные ингредиенты. Залейте смесь в емкость для замораживания при работающей мешалке. Дождитесь, пока смесь замерзнет и достигнет нужной консистенции.

## Лимонный шербет

<b>ингредиенты</b>	<b>серия IM250</b>	<b>серия IM280</b>
Сахарный песок	200 г	300 г
Вода	200 мл	300 мл
Апельсиновый сок	Сок половинки апельсина среднего размера	Сок одного небольшого апельсина
Лимонный сок	175 мл	250 мл
Яичный белок	Половина белка яйца среднего размера	Половина белка крупного яйца

Поместите сахар и воду в кастрюлю. Поставьте на слабый огонь и перемешивайте до тех пор, пока сахар не растворится. Доведите смесь до кипения и кипятите в течение 1 минуты. Снимите с огня и дайте остыть. Добавьте апельсиновый и лимонный сок. Взбейте яичный белок до состояния густой пены затем смешайте с лимонной смесью. Залейте смесь в емкость для замораживания при работающей мешалке. Дождитесь, пока смесь замерзнет и достигнет нужной консистенции.

## Ванильное мороженое на основе заварного крема

<b>ингредиенты</b>	<b>серия IM250</b>	<b>серия IM280</b>
Яичный желток	2	4
Сахарная пудра	50 г	100 г
Полуснятое молоко	150 мл	300 мл
Сливки для взбивания	150 мл	300 мл
Ванильная эссенция	Несколько капель	2,5 мл

Поместите яичные желтки и сахар в стеклянный емкость и взбейте их вместе. В кастрюле медленно доведите молоко до точки кипения, затем влейте в яичную смесь, взбивая все вместе. Вновь поместите смесь в кастрюлю и непрерывно перемешивайте до тех пор, пока смесь не загустеет, и не будет образовывать пленку на обратной стороне ложки. Во избежание нарушения однородности смеси не доводите ее до кипения. Снимите с огня и поставьте остывать. Смешайте сливки с ванильной эссенцией. Залейте смесь в емкость для замораживания при работающей мешалке. Дождитесь, пока смесь замерзнет и достигнет нужной консистенции.

Πριν από την ανάγνωση, παρακαλώ ξεδιπλώστε την μπροστινή σελίδα όπου παρέχεται η εικονογράφηση

## ασφάλεια

- Αποσυνδέετε τη συσκευή από το ρεύμα πριν προσαρμόσετε ή αφαιρέσετε εξαρτήματα ή πριν από τον καθαρισμό.
- Κρατήστε τα παιδιά μακριά από τη συσκευή και μην αφήνετε το καλώδιο να κρέμεται από σημείο όπου μπορεί να το αρπάξει κάποιο παιδί.
- Ποτέ μη χρησιμοποιείτε συσκευή που έχει πάθει βλάβη. Στείλτε τη για έλεγχο ή επισκευή: βλέπε ενότητα 'σέρβις'.
- Ποτέ μη βυθίζετε τη μονάδα του κινητήρα σε νερό και μην αφήνετε το καλώδιο ή το βύσμα να βραχούν – μπορεί να υποστείτε ηλεκτροπληξία.
- Ποτέ μη χρησιμοποιείτε μη εγκεκριμένο εξάρτημα.
- Αποφύγετε την επαφή με τα κινούμενα μέρη της συσκευής. Τα μαλλιά, τα χέρια, τα ρούχα, οι σπάτουλες και άλλα εργαλεία να βρίσκονται σε ασφαλή απόσταση κατά τη λειτουργία της συσκευής ώστε να μειωθεί ο κίνδυνος πρόκλησης τραυματισμού στο άτομο και/ή φθοράς στη συσκευή.
- Μη χρησιμοποιείτε τη συσκευή σε υπαίθριο χώρο.
- Ποτέ μην αφήνετε τη συσκευή σε λειτουργία χωρίς να την επιβλέπετε.
- Μην αφήνετε ανήμπορα άτομα να χρησιμοποιούν τη συσκευή χωρίς επίβλεψη.
- Μην αφήνετε τα παιδιά να χρησιμοποιούν τη συσκευή αυτή ως παιχνίδι.
- Χρησιμοποιείτε τη συσκευή μόνο για την οικιακή χρήση για την οποία προορίζεται.
- Βεβαιωθείτε πάντα ότι όλα τα μέρη της συσκευής είναι πολύ καθαρά πριν φτιάξετε παγωτό ή σορμπέ.
- Ποτέ μην καταψύχετε παγωτό που έχει ξεπαγώσει εντελώς ή εν μέρει.

- Οποιοδήποτε παγωτό ή σορμπέ κλπ. που περιέχει ωμά υλικά πρέπει να καταναλώνεται μέσα σε μία εβδομάδα. Το παγωτό έχει καλύτερη γεύση όταν είναι φρέσκο, γι' αυτό μην το φτιάχνετε πολύ πριν από τον καιρό που σκοπεύετε να το καταναλώσετε.
- Παγωτό ή σορμπέ κλπ. που περιέχει ωμά αυγά δεν πρέπει να προσφέρεται σε μικρά παιδιά, εγκύους, ηλικιωμένα άτομα ή άτομα που γενικά έχουν πρόβλημα με την υγεία τους.
- Για να αποφύγετε τον καυστικό πόνο που μπορεί να προκληθεί από την επαφή με αντικείμενα που έχουν παραμείνει σε καταψύκτη, βεβαιωθείτε πάντα ότι τα χέρια σας προφυλάσσονται όταν χρησιμοποιείτε το μπωλ, ιδιαίτερα όταν το βγάξετε από τον καταψύκτη.
- Αν το ψυκτικό διάλυμα φαίνεται να διαρρέει από το μπωλ, μην το χρησιμοποιείτε πλέον. Το ψυκτικό διάλυμα που χρησιμοποιείται είναι μη τοξικό.
- Μην τοποθετείτε τη συσκευή επάνω σε καυτές επιφάνειες όπως κουζίνες, ηλεκτρικές εστίες ή κοντά σε ακάλυπτες φλόγες γκαζιού.

### πριν από τη σύνδεση στο ρεύμα

- Βεβαιωθείτε ότι η παροχή ρεύματος είναι ίδια με αυτή που αναγράφεται στο κάτω μέρος της μονάδας του κινητήρα.
- Η συσκευή είναι συμβατή με την Οδηγία της Ευρωπαϊκής Οικονομικής Κοινότητας 89/336/EEC.

### πριν από την πρώτη χρήση

- 1 Αφαιρέστε όλα τα υλικά συσκευασίας.
- 2 Πλύνετε τα μέρη της συσκευής: βλέπε ενότητα 'καθαρισμός'.
- 3 **Είκοσι τέσσερις** ώρες πριν από τη χρήση, τοποθετήστε το μπωλ μέσα σε καταψύκτη.



- 4 Ετοιμάστε το μίγμα για παγωτό ή σορμπέ (βλέπε ιδέες για συνταγές). Αφήστε το μίγμα να κρυώσει μέσα στο ψυγείο.

## επεξήγηση συμβόλων

- ① μοχλός απελευθέρωσης μονάδας του κινητήρα
- ② διακόπτης λειτουργίας on/off
- ③ μονάδα του κινητήρα
- ④ καπάκι
- ⑤ αναδευτήρας
- ⑥ μπωλ ψύξης
- ⑦ εξωτερικό μπωλ

## για να χρησιμοποιήσετε τον παρασκευαστή παγωτού

- 1 Προσαρμόστε τη μονάδα του κινητήρα μέσα στο καπάκι, θα ασφαλίσει στη θέση του.
  - 2 Προσαρμόστε τον αναδευτήρα μέσα στη μονάδα του κινητήρα.
  - 3 Βγάλτε το μπωλ ψύξης από τον καταψύκτη και προσαρμόστε το στο εξωτερικό μπωλ.
  - 4 Χαμηλώστε το συναρμολογημένο καπάκι/τη μονάδα του κινητήρα/τον αναδευτήρα επάνω στο μπωλ ψύξης και στρέψτε προς τα δεξιά για να ασφαλίσουν στη θέση τους.
  - 5 Θέστε τη συσκευή σε λειτουργία.
- ΠΡΕΠΕΙ ΝΑ ΘΕΤΕΤΕ ΣΕ ΛΕΙΤΟΥΡΓΙΑ ΤΗ ΣΥΣΚΕΥΗ ΠΡΙΝ ΠΡΟΣΘΕΣΕΤΕ ΤΗ ΣΥΝΤΑΓΗ ΓΙΑ ΠΑΓΩΤΟ Ή ΣΟΡΜΠΕ, ΩΣΤΕ ΝΑ ΜΗΝ ΠΑΓΩΣΕΙ ΑΜΕΣΩΣ ΤΟ ΜΙΓΜΑ ΣΤΟ ΕΣΩΤΕΡΙΚΟ ΤΟΥ ΜΠΩΛ.
- 6 Χρησιμοποιήστε το άνοιγμα τροφοδοσίας και ρίξτε το μίγμα για παγωτό ή σορμπέ μέσα στο μπωλ ψύξης.
  - Όταν ρίχνετε το μίγμα μέσα στο μπωλ, φροντίζετε πάντα να φτάνει τουλάχιστον 2,5εκ κάτω από το χείλος του καθώς ο όγκος του μίγματος αυξάνεται κατά την ψύξη.

- 7 Αφήστε το μίγμα να ανακατευτεί μέχρι να παγώσει ή μέχρι να αποκτήσει την επιθυμητή υφή, διαδικασία που διαρκεί έως και 15 με 30 λεπτά αλλά οι περισσότερες συνταγές είναι έτοιμες σε λιγότερη ώρα.

### σημαντικές πληροφορίες

- Μη σταματάτε και επαναθέτετε σε λειτουργία τη συσκευή κατά τη διαδικασία ψύξης καθώς το μίγμα μπορεί να παγώσει όταν έρθει σε επαφή με το μπωλ κι έτσι να εμποδιστεί η κίνηση του αναδευτήρα.
- Για να αποφεύγεται η υπερθέρμανση του κινητήρα, η κατεύθυνση της περιστροφής αλλάζει αν το μίγμα γίνει πολύ παχύρρευστο. Αν η κατεύθυνση της περιστροφής συνεχίζει να μεταβάλλεται, σταματήστε τη συσκευή καθώς το μίγμα είναι έτοιμο.
- Στην απίθανη περίπτωση υπερθέρμανσης του κινητήρα, τίθεται σε λειτουργία ένας διακόπτης ασφαλείας που προκαλεί τη διακοπή της λειτουργίας του κινητήρα. Αν συμβεί κάτι τέτοιο, θέστε τη συσκευή εκτός λειτουργίας, αποσυνδέστε την από το ρεύμα και αφήστε τη μονάδα του κινητήρα να κρυώσει.
- 8 Θέστε τη συσκευή εκτός λειτουργίας, αφαιρέστε τη μονάδα του κινητήρα/το καπάκι στρέφοντας προς τα αριστερά. Το παγωτό είναι έτοιμο να το σερβίρετε.
- Το παγωτό που παράγεται πρέπει να είναι μαλακό και να σερβίρεται με το κουτάλι. Μπορείτε να το μεταφέρετε σε ξεχωριστό δοχείο για να το αποθηκεύσετε στον καταψύκτη ή για να γίνει πιο συμπαγής η υφή του παγωτού πριν το καταναλώσετε.

### **σημαντικές πληροφορίες**

- Μη χρησιμοποιείτε **μεταλλικά εργαλεία** για να αφαιρέσετε ποσότητα μίγματος από το μπωλ.
- **Μην αφαιρείτε** το μπωλ ψύξης από τον καταψύκτη πριν να είστε έτοιμοι να φτιάξετε παγωτό.

### **χρήσιμες πληροφορίες**

- Συνιστούμε να φυλάσσετε το μπωλ ψύξης στον καταψύκτη ώστε να είναι έτοιμο προς χρήση. Τοποθετήστε το σε πλαστική σακούλα πριν το καταψύξετε. Καταψύξτε το σε όρθια θέση.
- Βεβαιωθείτε πάντα ότι το μπωλ ψύξης είναι εντελώς στεγνό πριν το τοποθετήσετε στον καταψύκτη.
- Μην τρυπάτε ή θερμαίνετε το μπωλ ψύξης.
- Το μπωλ ψύξης πρέπει να τοποθετείται μέσα σε καταψύκτη που λειτουργεί σε θερμοκρασία -18ΑΓ ή χαμηλότερη για 24 ώρες πριν από τη χρήση.
- Για καλύτερα αποτελέσματα βάλτε τα υλικά στο ψυγείο πριν φτιάξετε παγωτό.
- Η προσθήκη αλκοόλ στις συνταγές εμποδίζει το πάγωμα του μίγματος.

## **Καθαρισμός**

- Πάντα θέτετε εκτός λειτουργίας, αποσυνδέετε από το ρεύμα και αποσυναρμολογείτε τη συσκευή πριν από τον καθαρισμό.
- Ποτέ μην τοποθετείτε τη μονάδα του κινητήρα σε νερό και μην αφήνετε το καλώδιο ή το βύσμα να βραχούν.
- Μην πλένετε τα μέρη της συσκευής στο πλυντήριο πιάτων.

### **μπωλ**

- Αφήστε το μπωλ να αποκτήσει θερμοκρασία δωματίου πριν επιχειρήσετε να το καθαρίσετε.
- 1 Πλύνετε το εσωτερικό του μπωλ, έπειτα στεγνώστε πολύ καλά. Μην το βυθίζετε σε νερό.

### **αναδευτήρας, περόνη**

- Αφαιρέστε έπειτα διαχωρίστε.

- 1 Πλύνετε έπειτα στεγνώστε πολύ καλά.

### **καπάκι**

- Αφαιρέστε το καπάκι από τη μονάδα του κινητήρα:

- 1 Με το καπάκι ανάποδα, πιέστε μαζί τα δύο άγκιστρα για να απελευθερώσετε τη μία πλευρά του καπακιού ❶, έπειτα επαναλάβετε με τα άλλα δύο άγκιστρα.
- 2 Κρατήστε το καπάκι από το πίσω μέρος πάνω από την έξοδο του καλωδίου, έπειτα τραβήξτε και αφαιρέστε το καπάκι από τη μονάδα του κινητήρα ❷.
- 3 Πλύνετε το καπάκι έπειτα στεγνώστε πολύ καλά.

#### **μονάδα του κινητήρα**

- Περάστε με ένα υγρό πανί, έπειτα στεγνώστε.

## **σέρβις και φροντίδα πελατών**

- Αν το καλώδιο έχει υποστεί φθορά πρέπει, για λόγους ασφαλείας, να αντικατασταθεί από την KENWOOD ή από εξουσιοδοτημένο συνεργείο της KENWOOD.

Αν χρειάζεστε βοήθεια με:

- τη χρήση του παρασκευαστή παγωτού
  - το σέρβις ή τις επισκευές
- Επικοινωνήστε με το κατάστημα όπου αγοράσατε τη συσκευή σας.

#### **μπωλ ψύξης**

- Αφαιρέστε το μπωλ ψύξης από το εξωτερικό μπωλ.
  - Αφήστε το μπωλ ψύξης να αποκτήσει θερμοκρασία δωματίου πριν επιχειρήσετε να το καθαρίσετε.
- 1 Πλύνετε το εσωτερικό του μπωλ, έπειτα στεγνώστε πολύ καλά. Μην το βυθίζετε σε νερό.

#### **αναδευτήρας, εξωτερικό μπωλ**

- Αφαιρέστε τον αναδευτήρα από τη μονάδα του κινητήρα.
- 1 Πλύνετε έπειτα στεγνώστε πολύ καλά.

#### **καπάκι**

- Πατήστε τον μοχλό απελευθέρωσης της μονάδας του κινητήρα για να διαχωρίσετε το καπάκι από τη μονάδα του κινητήρα ❶.
- 1 Πλύνετε το καπάκι, έπειτα στεγνώστε πολύ καλά.
- #### **μονάδα του κινητήρα**
- Περάστε με ένα υγρό πανί, έπειτα στεγνώστε.

## **σέρβις και φροντίδα πελατών**

- Αν το καλώδιο έχει υποστεί φθορά πρέπει, για λόγους ασφαλείας, να αντικατασταθεί από την KENWOOD ή από εξουσιοδοτημένο συνεργείο της KENWOOD.

## συνταγές

### παγωτό μπανάνα

υλικά	σειρά IM250	σειρά IM280
μεγάλη ώριμη μπανάνα	1	1 ½
ημιαποβουτυρωμένο γάλα	175 ml	250 ml
πλήρης κρέμα γάλακτος	75 ml	125 ml
ζάχαρη άχνη	50γρ	75γρ

Λιώστε τις μπανάνες μέχρι το μίγμα να γίνει λείο. Αναμίξτε το γάλα, την κρέμα γάλακτος και τη ζάχαρη. Ρίξτε το μίγμα στο μπωλ ψύξης με τον αναδευτήρα ήδη σε λειτουργία. Αφήστε να παγώσει μέχρι να αποκτήσει την επιθυμητή υφή.

### παγωτό γιαούρτι βατόμουρο

υλικά	σειρά IM250	σειρά IM280
φρέσκα βατόμουρα	200γρ	300γρ
ζάχαρη άχνη	75γρ	125γρ
φυσικό γιαούρτι	250 ml	375 ml

Λιώστε τα βατόμουρα ή πολτοποιήστε τα. Για λείο αποτέλεσμα αφαιρέστε τα κουκούτσια περνώντας τα από κόσκινο. Προσθέστε τη ζάχαρη και το φυσικό γιαούρτι και αναμίξτε τα. Ρίξτε το μίγμα στο μπωλ ψύξης με τον αναδευτήρα ήδη σε λειτουργία. Αφήστε να παγώσει μέχρι να αποκτήσει την επιθυμητή υφή.

### παγωτό σοκολάτα με μέντα

υλικά	σειρά IM250	σειρά IM280
ημιαποβουτυρωμένο γάλα	200 ml	300 ml
ζάχαρη άχνη	50γρ	75γρ
πλήρης κρέμα γάλακτος	225 ml	325 ml
απόσταγμα μέντας	μερικές σταγόνες	μερικές σταγόνες
τριμμένη σοκολάτα	50γρ	75γρ

Τοποθετήστε το γάλα και τη ζάχαρη μέσα σε ρηχή κατσαρόλα. Τοποθετήστε την πάνω σε χαμηλή φωτιά και ανακατέψτε μέχρι να λιώσει η ζάχαρη, έπειτα αφήστε να κρυώσει. Ρίξτε και ανακατέψτε την κρέμα και τη μέντα μέσα στο γάλα που έχει κρυώσει. Ρίξτε το μίγμα μέσα στο μπωλ ψύξης με τον αναδευτήρα ήδη σε λειτουργία. Όταν το μίγμα αρχίσει να παγώνει προσθέστε την τριμμένη σοκολάτα από το άνοιγμα τροφοδοσίας. Αφήστε να παγώσει μέχρι να αποκτήσει την επιθυμητή υφή.

### παγωτό φράουλα

υλικά	σειρά IM250	σειρά IM280
φρέσκιες φράουλες	300γρ	450γρ
ζάχαρη άχνη	75γρ	125γρ
πλήρης κρέμα γάλακτος	100 ml	150 ml
χυμός λεμονιού	χυμός ½ μικρού λεμονιού	χυμός ½ μεγάλου λεμονιού

Πολτοποιήστε τις φράουλες μέχρι το μίγμα να γίνει λείο, προσθέστε τα υπόλοιπα υλικά. Ρίξτε το μίγμα μέσα στο μπωλ ψύξης με τον αναδευτήρα ήδη σε λειτουργία. Αφήστε το μίγμα να παγώσει μέχρι να αποκτήσει την επιθυμητή υφή.

## σορμπέ λεμόνι

<b>υλικά</b>	<b>σειρά IM250</b>	<b>σειρά IM280</b>
χονδρόκοκη ζάχαρη	200γρ	300γρ
νερό	200 ml	300 ml
χυμός πορτοκαλιού μεγέθους πορτοκαλιού	χυμός ½ μεσαίου	χυμός 1 μικρού πορτοκαλιού
χυμός λεμονιού	175 ml	250 ml
ασπράδι αυγού	½ ασπράδι μεσαίου μεγέθους αυγού	½ ασπράδι μεγάλου αυγού

Τοποθετήστε τη ζάχαρη και το νερό σε ρηχή κατσαρόλα. Ανακατέψτε πάνω σε χαμηλή φωτιά μέχρι να λιώσει η ζάχαρη. Βράστε το μίγμα για 1 λεπτό. Κατεβάστε από τη φωτιά και αφήστε να κρυώσει. Προσθέστε το χυμό του πορτοκαλιού και του λεμονιού. Χτυπήστε το ασπράδι μέχρι σχεδόν να σφίξει και έπειτα προσθέστε το ανακατεύοντας στο μίγμα με το λεμόνι. Ρίξτε το μίγμα μέσα στο μπωλ ψύξης με τον αναδευτήρα ήδη σε λειτουργία. Αφήστε να παγώσει μέχρι να αποκτήσει την επιθυμητή υφή.

## παγωτό βανίλια με βάση αυγά και ζάχαρη (custard)

<b>υλικά</b>	<b>σειρά IM250</b>	<b>σειρά IM280</b>
κρόκοι αυγών	2	4
ζάχαρη άχνη	50γρ	100γρ
ημιαποβουτυρωμένο γάλα	150 ml	300 ml
πλήρης κρέμα γάλακτος	150 ml	300 ml
απόσταγμα βανίλιας	μερικές σταγόνες	2,5 ml

Τοποθετήστε τους κρόκους των αυγών και τη ζάχαρη σε γυάλινο μπωλ και χτυπήστε τα μαζί. Σε ρηχή κατσαρόλα αφήστε το γάλα σιγά σιγά να πάρει βράση, έπειτα ρίξτε το επάνω στο μίγμα των αυγών χτυπώντας τα μαζί. Ξαναβάλτε το μίγμα στη ρηχή κατσαρόλα και ανακατεύετε συνεχώς μέχρι να δέσει και να σχηματίζει παχύρρευστο στρώμα στο πίσω μέρος του κουταλιού. Μην αφήσετε το μίγμα να βράσει γιατί θα κόψει. Κατεβάστε το από τη φωτιά και αφήστε το να κρυώσει. Προσθέστε ανακατεύοντας την κρέμα και το απόσταγμα βανίλιας. Ρίξτε το μίγμα μέσα στο μπωλ ψύξης με τον αναδευτήρα ήδη σε λειτουργία. Αφήστε να παγώσει μέχρι να αποκτήσει την επιθυμητή υφή.

## بوظة الفراولة

المواد	السلسلة IM250	السلسلة IM280
فراولة طازجة	٣٠٠ جم	٤٥٠ جم
سكر الكاستر	٧٥ جم	١٢٥ جم
كريم مزدوج	١٠٠ مل	١٥٠ مل
عصير ليمون	عصير نصف ليمونة صغيرة	عصير نصف ليمونة كبيرة

تسحق الفراولة حتى تصبح ناعمة، تضاف المواد الاخرى. يسكب المزيج في وعاء التجميد اثناء دوران اداة التحريك. يترك ليتجمد الى ان يصل الى القوام المرغوب.

## سوربيه الليمون

المواد	السلسلة IM250	السلسلة IM280
سكر حبيبات	٢٠٠ جم	٣٠٠ جم
ماء	٢٠٠ مل	٣٠٠ مل
عصير برتقال	عصير نصف برتقالة متوسطة	عصير برتقالة صغيرة
عصير الليمون	١٧٥ مل	٢٥٠ مل
بياض البيض	بياض نصف بيضة متوسطة	بياض نصف بيضة كبيرة

يوضع السكر والماء في قدر. يوضع على نار هادئة ويحرك الى ان يذوب السكر. ترفع حرارة المزيج الى ان يغلي ويترك في حالة غليان لمدة دقيقة واحدة. يرفع من النار ويترك ليبرد. يضاف عصير البرتقال والليمون. يخفق بياض البيضة الى ان يصبح قاسيا تقريبا ثم يضاف في مزيج عصير الليمون مع التحريك. يسكب المزيج في وعاء التجميد اثناء دوران اداة التحريك. يترك ليتجمد الى ان يصل الى القوام المرغوب.

## بوظة فانيللا بالكاستر

المواد	السلسلة IM250	السلسلة IM280
صفار بيض	٢	٤
سكر الكاستر	٥٠ جم	١٠٠ جم
حليب نصف منزوع الدسم	١٥٠ مل	٣٠٠ مل
كريم مزدوج	١٥٠ مل	٣٠٠ مل
روح الفانيللا	بضع قطرات	٢.٥ مل

يوضع صفار البيض والسكر في وعاء زجاجي ويخفق معا. يوضع الحليب في قدر وترفع درجة حرارته تدريجيا الى ان يغلي، ثم يسكب على مزيج البيض وتخفق المواد معا. يعاد المزيج الى القدر ويحرك باستمرار الى يصبح كثيفا وتتكون طبقة خلف الملعقة. لا يسمح للمزيج بالغليان والا فسوف ينفصل. يرفع من النار ويترك ليبرد يضاف الكريم وروح الفانيللا مع التحريك. يسكب المزيج في وعاء التجميد اثناء دوران اداة التحريك. يترك ليتجمد الى ان يصل الى القوام المرغوب.

## طرق الاعداد

### بوظة الموز

المواد	السلسلة IM250	السلسلة IM280
موزة كبيرة ناضجة	١	١.٥
حليب نصف منزوع الدسم	١٧٥ مل	٢٥٠ مل
كريم مزدوج	٧٥ مل	١٢٥ مل
جم سكر الكاستر	٥٠ جم	٧٥ جم

يهرس الموز حتى يصبح سلسا. يمزج في الحليب والكريم والسكر. يسكب المزيج في وعاء التجميد اثناء دوران اداة التحريك. يترك ليتجمد الى ان يصل الى القوام المرغوب.

### بوظة اللبن بالتوت

المواد	السلسلة IM250	السلسلة IM280
توت العليق، طازج	٢٠٠ جم	٣٠٠ جم
سكر الكاستر	٧٥ جم	١٢٥ جم
لبن ( زيادي) طبيعي	٢٥٠ مل	٣٧٥ مل

يهرس التوت او يعمل بيوريه. للحصول على قوام سلس تزال البذور باستعمال منخل. يضاف السكر واللبن الطبيعي وتمزج المواد معا. يسكب المزيج في وعاء التجميد اثناء دوران اداة التحريك. يترك ليتجمد الى ان يصل الى القوام المرغوب.

### بوظة الشوكولا بالنعناع

المواد	السلسلة IM250	السلسلة IM280
حليب نصف منزوع الدسم	٢٠٠ مل	٣٠٠ مل
سكر الكاستر	٥٠ جم	٧٥ جم
كريم مزدوج	٢٢٥ مل	٣٢٥ مل
روح النعناع الفلفلي	بضع قطرات	بضع قطرات
شوكولا مجروشة	٥٠ جم	٧٥ جم

يوضع الحليب والسكر في قدر. يوضع القدر على نار هادئة ويحرك الى ان يذوب السكر، ثم يترك ليبرد. يحرك الكريم وروح النعناع الفلفلي في الحليب البارد. يسكب المزيج في وعاء التجميد اثناء دوران اداة التحريك. عندما يبدأ المزيج بالتجمد، تضاف الشوكولا المجروشة عبر القمع. يترك ليتجمد الى ان يصل الى القوام المرغوب.

- لا يجوز ثقب او تسخين وعاء التجميد .
- يوضع وعاء التجميد في مجمدة تشتغل على درجة حرارة - ١٨م او اقل لمدة ٢٤ ساعة قبل الاستعمال.
- للحصول على افضل النتائج، تبرد المواد في البراد قبل عمل البوظة دائما .
- ان اضافة الكحول الى المواد انما يمنع عملية التجمد .

## التنظيف

- دائما، اوقف التشغيل وافصل من الكهرباء وفكك قبل التنظيف.
- ابدأ لا تضع وحدة الطاقة في الماء او تسمح بابتلال السلك او القابس.
- لا تغسل الاجزاء في غسالة صحون.

## وعاء التجميد

- يزال وعاء التجميد من الوعاء الخارجي.
- دع وعاء التجميد يصل الى درجة حرارة الغرفة قبل محاولة تنظيفه.
- ١ يغسل داخل الوعاء، ثم يجفف جيدا . لا تغمره في الماء.

## اداة التحريك، الوعاء الخارجي

- اخرج اداة التحريك من وحدة الطاقة.
- ١ تغسل ثم تجفف جيدا .

## الغطاء

- عتلة تحرير وحدة الطاقة لفصل الغطاء من وحدة الطاقة ① .
- ١ يغسل الغطاء ثم يجفف تماما .

## وحدة الطاقة

- تمسح بقطعة قماش رطبة ثم تجفف.

## الخدمة ورعاية الزبائن

- اذا تضرر سلك الكهرباء فيجب، لاسباب تتعلق بالسلامة، استبداله من قبل كينوود او جهة تصليح مخوكة من قبل كينوود.

السوريه في وعاء التجميد .

- عند سكب المزيج في الوعاء، يجب دائما التوقف عند مستوى ٢.٥ سم على الاقل من اعلى الوعاء، لان المزيج سوف يزداد حجما اثناء التجميد .
- ٧ يترك المزيج في حالة حركة الى ان يتجمد او يصل الى القوام المرغوب، ويمكن ان يستغرق هذا الامر لغاية ١٥ الى ٣٠ دقيقة، لكن معظم الوصفات ستكون جاهزة قبل ذلك.

## ملاحظات هامة

- لا توقف وتشغل المكنة اثناء عملية التجميد، حيث ان المزيج قد يتجمد عند تلامسه مع الوعاء مما يمنع حركة اداة التحريك.
- لتجنب الافراط في احماء المحرك، سوف يتغير اتجاه الدوران اذا اصبح المزيج كثيفا اكثر مما يجب. اذا استمر اتجاه الدوران بالتغير، اوقف المكنة حيث ان المزيج يكون جاهزا في هذه الحالة.
- وفي الحالة المستبعدة التي يتعرض فيها المحرك الى فرط احماء، يشتغل مفتاح امان مؤديا الى ايقاف المحرك عن العمل. اذا حصل هذا الامر، اوقف التشغيل وافصل المكنة من الكهرباء ودع وحدة الطاقة تبرد.
- ٨ اوقف التشغيل، ازل وحدة الطاقة/الغطاء بالبرم بعكس اتجاه حركة الساعة. البوظة جاهزة للتقديم.
- يجب ان تكون البوظة المنتجة طرية وقابلة للمداولة بملعقة. ويمكن نقلها الى وعاء منفصل للتخزين في المجة او لاجل جعلها اكثر صلابة قبل تناولها، اذا رغبتم بذلك.

## ملاحظة هامة

- لا تستعمل الادوات المعدنية لاجراج المزيج من الوعاء.
- لا تخرج وعاء التجميد من المجمدة الى ان تصبح مستعدا لاعداد البوظة.

## ملاحظات مفيدة

- نقترح ابقاء وعاء التجميد في المجمدة، لكي يكون جاهزا للاستعمال في اي وقت. يوضع في كيس بلاستيكي قبل التجميد. يوضع الوعاء داخل المجمدة بوضع قائم.
- يجب التأكد دائما من ان وعاء التجميد جاف تماما قبل وضعه في المجمدة.



## قبل القراءة، الرجاء قلب الصفحة الأولى لعرض الصور

### السلامة

عن الاستعمال. ان سائل التجميد المستعمل غير سام.

- لا تضع المكنة على اسطح ساخنة مثل المواقد او الواح التسخين او قرب شعلة الغاز المكشوفة.

### قبل التوصيل بالكهرباء

- يجب التأكد من ان مصدر الكهرباء المتوفر لديك هو ذاته المبين على الجهة التحتية من وحدة الطاقة.
- تتطابق المكنة مع توجيه المجموعة الاقتصادية الاوروبية رقم EEC/336/89.

### قبل الاستعمال للمرة الاولى

- ١ تزال جميع مواد التغليف.
- ٢ تغسل الاجزاء: انظر: "التنظيف".
- ٣ يوضع وعاء التجميد في المجمدة قبل اربع وعشرين ساعة من الاستعمال.
- ٤ يعد مزيج البوظة او السوربيه (انظر طرق الاعداد). يترك المزيج في البراد ليبرد.

### مفتاح الرموز

- ① عتلة تحرير وحدة الطاقة
- ② مفتاح التشغيل/الايقاف
- ③ وحدة الطاقة
- ④ الغطاء
- ⑤ اداة التحريك
- ⑥ وعاء التجميد
- ⑦ الوعاء الخارجي

### لاستعمال مكنة عمل البوظة

- ١ تثبت وحدة الطاقة على الغطاء حتى تقفل في مكانها.
- ٢ توضع اداة التحريك في وحدة الطاقة.
- ٣ يخرج وعاء التجميد من المجمدة ويركب في الوعاء الخارجي.
- ٤ يخفض الغطاء/وحدة الطاقة/اداة التحريك المجمع على وعاء التجميد وتبرم باتجاه حركة الساعة لاقفالها في موضعها.
- ٥ تشغل المكنة.
- يجب تشغيل المكنة قبل اضافة مواد البوظة او السوربيه لمنع التجمد الفوري للمزيج على الجهة الداخلية للوعاء.
- ٦ يستعمل القمع لسكب مزيج البوظة او

- افضل المكنة من الكهرباء قبل تركيب او ازالة الاجزاء او التنظيف.
- ابق الاطفال بعيدا عن المكنة. وابدأ لا تسمح لسلك الكهرباء بالتدلي حيث يمكن لطفل الامساك به.
- ابدأ لا تستعمل مكنة متضررة. بل ليكشف عليها او يتم اصلاحها : انظر "الخدمة".
- ابدأ لا تضع وحدة الطاقة في الماء او تسمح بابتلال السلك او القابس - فقد تتعرض لصدمة كهربائية.
- ابدأ لا تستعمل قطعة ملحقة ليست مخوّل استعمالها.
- تجنب التلامس مع الاجزاء المتحركة. ابق الاصابع والشعر والملاعق والادوات بعيدة عن الجهاز اثناء التشغيل لتقليل خطر اصابة الاشخاص و/او الحاق الضرر بالمكنة.
- لا تستعمل الجهاز خارجيا.
- ابدأ لا تترك المكنة مشغولة بدون اشراف.
- لا تسمح للاشخاص الواهنين باستعمال المكنة بدون اشراف.
- لا تسمح للاطفال باللعب بهذه المكنة.
- تستعمل المكنة للغرض المنزلي المقرر لها فقط.
- يجب التأكد دائما من ان كل شيء نظيف تماما قبل اعداد البوظة او السوربيه (sorbet).
- ابدأ لا تعيد تجميد البوظة التي ذابت كليا او جزئيا.
- تستهلك، اية بوظة او سوربيه الخ حاوية على مواد نيئة، خلال اسبوع واحد. وتكون البوظة باطيب مذاق لها عندما تكون طازجة، لذا لا تعدها مبكرا اكثر مما يجب.
- ان البوظة او السوربيه الخ الحاوية على بيض نيء او مطبوخ جزئيا يجب ان لا تقدم للاطفال الصغار او النساء الحوامل او كبار السن ممن هم ليس بحالة جيدة عموما.
- لمنع التعرض لحرقة التجمد، يجب التأكد دائما من حماية الايدي عند مناولة الوعاء، خصوصا عند اخراجه من المجمدة.
- اذا تسرب سائل التجميد من الوعاء، توقف



Kenwood Limited, New Lane, Havant, Hampshire PO9 2NH, UK  
[www.kenwood.co.uk](http://www.kenwood.co.uk)

55680/1